

D & Z doo

projektiranje
graditeljstvo
vanjska trgovina
Jerolima Vidulića 7
23000 Zadar
OIB: 13899490518
E-mail: info@d-and-z.hr
tel 023 220 860
fax 023 220 861



mapa 3 od 5

investitor	GRAD ZADAR Narodni trg 1, 23000 Zadar
građevina	REKONSTRUKCIJA DIJELA ULICE NIKOLE TESLE U ZADRU
projekt	GRAĐEVINSKI – PROJEKT OBORINSKE ODVODNJE 2. FAZA
nivo razrade	GLAVNI PROJEKT
tehnički dnevnik	805o2
zajednička oznaka projekta	NT2-805

glavni projektant : **Filip Juranov**, dipl.ing.građ.

projektant : **Filip Juranov**, dipl.ing.građ.

HRVATSKA KOMORA INŽENJERA GRAĐEVINARSTVA

Filip Juranov

dipl. ing. građ.

Ovlašteni inženjer građevinarstva



G 3768

Zadar, srpanj 2018.

„D & Z“
Projektiranje, građevinarstvo,
vanjsku trgovinu, d.o.o.
Z A D A R

direktor
Davor Uglešić, dipl.ing.građ.

D & Z doo

projektiranje
graditeljstvo
vanjska trgovina
Jerolima Vidulića 7
23000 Zadar
OIB: 13899490518
E-mail: info@d-and-z.hr
tel 023 220 860
fax 023 220 861



investitor **GRAD ZADAR**
Narodni trg 1, 23000 Zadar

građevina **REKONSTRUKCIJA DIJELA ULICE
NIKOLE TESLE U ZADRU**

zajednička oznaka projekta **NT2-805**

POPIS MAPA GLAVNOG PROJEKTA**GRAĐEVINSKI – PROJEKT PROMETNICE**

Oznaka projekta: TD 805p2

Projektant: Filip Juranov, dipl.ing.građ., ovl.br. G 3768

“D & Z” d.o.o., Jerolima Vidulića 7, Zadar

mapa 1

GRAĐEVINSKI – PROJEKT VODOVODA

Oznaka projekta: TD 805v2

Projektant: Filip Juranov, dipl.ing.građ., ovl.br. G 3768

“D & Z” d.o.o., Jerolima Vidulića 7, Zadar

mapa 2

GRAĐEVINSKI – PROJEKT OBORINSKE ODVODNJE

Oznaka projekta: TD 805o2

Projektant: Filip Juranov, dipl.ing.građ., ovl.br. G 3768

“D & Z” d.o.o., Jerolima Vidulića 7, Zadar

mapa 3

GRAĐEVINSKI – PROJEKT KANALIZACIJSKE MREŽE

Oznaka projekta: TD 805k2

Projektant: Filip Juranov, dipl.ing.građ., ovl.br. G 3768

“D & Z” d.o.o., Jerolima Vidulića 7, Zadar

mapa 4

**ELEKTROTEHNIČKI – PROJEKT JAVNE RASVJETE,
ELEKTROENERGETSKE I DTK MREŽE**

Oznaka projekta: TD 031-18

Projektant: Jurica Jurjević, dipl.ing.el., ovl.br. E 2212

“ELEKTRIKA” d.o.o., Franka Lisice 42, Zadar

mapa 5

Zadar, srpanj 2018.

glavni projektant

Filip Juranov, dipl.ing.građ.

HRVATSKA KOMORA INŽENJERA GRAĐEVINARSTVA

Filip Juranov

dipl.ing.građ.

Ovlašteni inženjer građevinarstva

G 3768

D & Z doo

projektiranje
graditeljstvo
vanjska trgovina
Jerolima Vidulića 7
23000 Zadar
OIB: 13899490518
E-mail: info@d-and-z.hr
tel 023 220 860
fax 023 220 861



investitor	GRAD ZADAR Narodni trg 1, 23000 Zadar
građevina	REKONSTRUKCIJA DIJELA ULICE NIKOLE TESLE U ZADRU
projekt	GRAĐEVINSKI – PROJEKT OBORINSKE ODVODNJE 2. FAZA
nivo razrade	GLAVNI PROJEKT
tehnički dnevnik	805o2
zajednička oznaka projekta	NT2-805

S A D R Ź A J

I. Opći dio projekta

1.1.	Naslovnica	str. 1
1.2.	Popis mapa	str. 2
1.3.	Sadržaj	str. 3 - 4
1.4.	Izvadak iz sudskog registra	str. 5 - 7
1.5.	Imenovanje glavnog projektanta	str. 8
1.6.	Rješenje za projektanta	str. 9
1.7.	Izjava projektanta	str. 10 - 11
1.8.	Lokacijska dozvola	str. 1 - 9
1.9.	Posebni uvjeti	str. 1 - 5

II. Tehnički dio projekta


2.	Tehnički opis	str. 1 - 3
3.	Prikaz mjera zaštite na radu	str. 1 - 4
4.	Prikaz mjera zaštite od požara	str. 1 - 2
5.	Program kontrole i osiguranja kakvoće	str. 1 - 6
6.	Sanacija okoliša gradilišta	str. 1 - 2
7.	Vijek uporabe i održavanje	str. 1 - 4

8.	Procjena troškova gradnje	str. 1
9.	Grafički prilozi	
	Pregledna situacija	nacrt 1.1
	Situacija oborinske odvodnje	nacrt 1.2
	Uzdužni profil kanala O	nacrt 2.1
	Poprečni presjeci rova	nacrt 3.1
	Detalj PEHD okna	nacrt 3.2
	Detalj slivnika	nacrt 3.3
	Sheme okana	nacrt 4.1

Zadar, srpanj 2018.

projektant
Filip Juranov, dipl.ing.grad.

HRVATSKA KOMORA INŽENJERA GRADEVINARSTVA
Filip Juranov
dipl. ing. grad.
Ovlašteni inženjer građevinarstva
G 3768



REPUBLIKA HRVATSKA
TRGOVAČKI SUD U ZADRU

IZVADAK IZ SUDSKOG REGISTRA

SUBJEKT UPISA

MBS:

060046615

OIB:

13899490518

TVRTKA:

1 D & Z, društvo s ograničenom odgovornošću za projektiranje,
građevinarstvo i vanjsku trgovinu

1 D & Z, d.o.o.

SJEDIŠTE/ADRESA:

2 Zadar (Grad Zadar)
Ulica Jerolima Vidulića 7

PRAVNI OBLIK:

1 društvo s ograničenom odgovornošću

PREDMET POSLOVANJA:

- 1 45 - Građevinarstvo
- 1 51.13 - Posred. u trg. građ. drvom i građ. materijal.
- 1 51.53 - Trg. na veliko drvom, građevnim materijalom
- 1 51.54 - Trgovina na veliko željeznom robom i sl.,
instalacijskim materijalom i opremom za vodovod
i grijanje
- 1 51.64 - Trg. na veliko uredskim strojevima i opremom
- 1 70 - Poslovanje nekretninama
- 1 72.3 - Obrada podataka
- 1 72.4 - Izrada baze podataka
- 1 * - Savjetovanje i poslovi u arhitektonskoj
djelatnosti: zasnivanje i izrada nacрта
(projektiranja) zgrada; nadzor nad gradnjom;
izrada dokumenata prostornog uređenja i
stručnih podloga za izdavanje lokacijskih
dozvola
- 1 * - Inženjering, projektni menadžment i tehničke
djelatnosti: izrada i izvedba projekata iz
područja građevinarstva, elektrike,
elektronike, rudarstva, kemije, mehanike i
industrije
- 1 * - Izrada investicijske dokumentacije, izrada
tehnološke dokumentacije i tehnički nadzor
- 1 * - Izrada projekata za kondicioniranje zraka,
hlađenje, projekata sanitarne kontrole i
kontrole zagađivanja i projekata akustičnosti
- 1 * - Ostali geodetski poslovi
- 1 * - Izvođenje investicijskih radova u inozemstvu i
ustupanje investicijskih radova stranoj osobi u
Republici Hrvatskoj
- 1 * - Posredovanje u vanjskotrgovinskom prometu roba

D004, 2013-10-18 09:22:22

Stranica: 1 od 3

REPUBLIKA HRVATSKA
TRGOVAČKI SUD U ZADRU

IZVADAK IZ SUDSKOG REGISTRA

SUBJEKT UPISA

PREDMET POSLOVANJA:

- 1 * i usluga
- Zastupanje inozemnih tvrtki

OSNIVAČI/ČLANOVI DRUŠTVA:

- 4 Zdravko Livaković, OIB: 86143713675
Zadar, Nadbiskupa Vicka Zmajevića 12
4 - jedini član d.o.o.

OSOBE OVLAŠTENE ZA ZASTUPANJE:

- 1 Davor Uglešić, OIB: 45818977326
Zadar, Elizabete Kotromanić 3/3
1 - član uprave
1 - direktor, zastupa Društvo pojedinačno i samostalno

TEMELJNI KAPITAL:

- 2 20.000,00 kuna

PRAVNI ODNOSI:

Temeljni akt:

- 1 Društveni ugovor o usklađenju sa ZTD od 13.12.1995.g.
- 2 Ugovor o usklađenju sa ZTD-om od 13. prosinca 1995. godine, izmijenjen odlukom o izmjeni navedenog Ugovora od 04. prosinca 2003. godine u članku 1. uvodne odredbe, u članku 3. promjenom sjedišta Društva, u članku 4. u pogledu visine temeljnog kapitala, u članku 6. u pogledu visine temeljnih uloga članova društva, u članku 8. u pogledu načina imenovanja uprave društva, te u članku 10. u tekstualnom dijelu koji se odnosi na stupanje na snagu društvenog ugovora.
- 3 Ugovor o usklađenju sa ZTD-om od 04. prosinca 2003. godine, izmijenjen odlukom o izmjeni navedenog Ugovora u Izjavu od 03. veljače 2004. godine u članku 1. u pogledu člana društva/osnivača, u članku 6. u pogledu imatelja temeljnih uloga, te u članku 10. u tekstualnom dijelu koji se odnosi na oblik osnivačkog akta.

Promjene temeljnog kapitala:


- 2 Odlukom o povećanju temeljnog kapitala od 04. prosinca 2003. godine temeljni kapital povećan je s iznosa od 18.600,00 kn za iznos od 1.400,00 kn na iznos od 20.000,00 kn uplatom u novcu.

OSTALI PODACI:

- 1 RUL - I-3654

FINANCIJSKA IZVJEŠĆA:

Predano	God.	Za razdoblje	Vrsta izvještaja
D004,	2013-10-18	09:22:22	Stranica: 2 od 3



REPUBLIKA HRVATSKA
TRGOVAČKI SUD U ZADRU

IZVADAK IZ SUDSKOG REGISTRA

SUBJEKT UPISA

FINANCIJSKA IZVJEŠĆA:

eu 05.06.13 2012 01.01.12 - 31.12.12 GFI-POD izvještaj

Upise u glavnu knjigu proveli su:

RBU Tt	Datum	Naziv suda
0001 Tt-95/3599-6	21.04.1997	Trgovački sud u Splitu
0002 Tt-03/923-3	28.01.2004	Trgovački sud u Zadru
0003 Tt-04/78-3	25.03.2004	Trgovački sud u Zadru
0004 Tt-13/2121-2	03.10.2013	Trgovački sud u Zadru
eu /	26.06.2009	elektronički upis
eu /	31.03.2010	elektronički upis
eu /	31.03.2011	elektronički upis
eu /	27.06.2012	elektronički upis
eu /	05.06.2013	elektronički upis

U Zadru, 18. listopada 2013.

Ovlaštena osoba



D & Z doo

projektiranje
graditeljstvo
vanjska trgovina
Jerolima Vidulića 7
23000 Zadar
OIB: 13899490518
E-mail: info@d-and-z.hr
tel 023 220 860
fax 023 220 861



Temeljem čl. 52., st. 4. Zakona o gradnji (NN 153/13, 20/17) imenuje se

GLAVNI PROJEKTANT

1. Gospodin **FILIP JURANOV**, dipl.ing.građ. imenuje se glavnim projektantom za projekt:

građevina	REKONSTRUKCIJA DIJELA ULICE NIKOLE TESLE U ZADRU
investitor	GRAD ZADAR Narodni trg 1, 23000 Zadar
nivo razrade	GLAVNI PROJEKT
zajednička oznaka projekta	NT2-805

2. Imenovani je upisan kod Hrvatske komore inženjera građevinarstva pod brojem 3768, čime je stekao pravo obavljanja poslova projektiranja u svojstvu odgovorne osobe u skladu s čl 17. Zakona o poslovima i djelatnostima prostornog uređenja i gradnje (NN 78/15);
3. Imenovani je u stalnom radnom odnosu u pravnoj osobi **D & Z d.o.o. Zadar**, čime su ispunjeni uvjeti iz čl. 19. Zakona o poslovima i djelatnostima prostornog uređenja i gradnje (NN 78/15).

Zadar, srpanj 2018.

„D & Z“
Projektiranje, građevinarstvo,
vanjsku trgovinu, d.o.o.
Z A D A R

direktor
Davor Uglešić, dipl.ing.građ.

D & Z doo

projektiranje
graditeljstvo
vanjska trgovina
Jerolima Vidulića 7
23000 Zadar
OIB: 13899490518
E-mail: info@d-and-z.hr
tel 023 220 860
fax 023 220 861

**RJEŠENJE
ZA PROJEKTANTA**

1. Gospodin **Filip Juranov**, dipl.ing.građ. imenuje se projektantom za projekt:

građevina	REKONSTRUKCIJA DIJELA ULICE NIKOLE TESLE U ZADRU
investitor	GRAD ZADAR Narodni trg 1, 23000 Zadar
projekt	GRAĐEVINSKI – PROJEKT OBORINSKE ODVODNJE 2. FAZA
nivo razrade	GLAVNI PROJEKT
tehnički dnevnik	805o2
zajednička oznaka projekta	NT2-805

2. Imenovani je upisan kod Hrvatske komore inženjera građevinarstva pod brojem 3768, čime je stekao pravo obavljanja poslova projektiranja u svojstvu odgovorne osobe u skladu s člankom 17. Zakona o poslovima i djelatnostima prostornog uređenja i gradnje (NN 78/15);

3. Imenovani je u stalnom radnom odnosu u pravnoj osobi **D & Z d.o.o.** Zadar, čime su ispunjeni uvjeti iz čl. 19. Zakona o poslovima i djelatnostima prostornog uređenja i gradnje (NN 78/15).

Zadar, srpanj 2018.

„D & Z“
Projektiranje, građevinarstvo,
vanjsku trgovinu, d.o.o.
Z A D A R

direktor
Davor Uglešić, dipl.ing.građ.

D & Z doo

projektiranje
graditeljstvo
vanjska trgovina
Jerolima Vidulića 7
23000 Zadar
OIB: 13899490518
E-mail: info@d-and-z.hr
tel 023 220 860
fax 023 220 861



investitor	GRAD ZADAR Narodni trg 1, 23000 Zadar
građevina	REKONSTRUKCIJA DIJELA ULICE NIKOLE TESLE U ZADRU
projekt	GRAĐEVINSKI – PROJEKT OBORINSKE ODVODNJE 2. FAZA
faza	GLAVNI PROJEKT
tehnički dnevnik	805o2
zajednička oznaka projekta	NT2-805
ovlašteni inženjer građevinarstva	Filip Juranov, dipl.ing.grad.
oznaka rješenja	3768

Temeljem članka 108. Zakona o gradnji (NN 153/13, 20/17) daje se

I Z J A V A

da je ovaj projekt usklađen sa:


- Prostornim planom uređenja Grada Zadra ("Glasnik Grada Zadra", br. 04/04, 03/08, 16/11, 02/16, 13/16)
- Lokacijskom dozvolom klasa: UPI-350-05/13-01/70, urbroj: 2198/01-5-16-24-SJM izdanom u Zadru, 05.12.2016.
- Zakonom o prostornom uređenju (NN 153/13, 65/17)
- Zakonom o gradnji (NN 153/13, 20/17)
- Zakonom o poslovima i djelatnostima prostornog uređenja i gradnje (NN 78/15)
- Zakonom o normizaciji (NN 80/13)
- Zakonom o zaštiti od požara (NN 92/10)
- Zakonom o zaštiti na radu (NN 71/14, 118/14)
- Zakonom o cestama (NN 84/11, 22/13, 54/13, 148/13, 92/14)
- Zakonom o sigurnosti prometa na cestama (NN 67/08, 74/11, 80/13, 92/14, 64/15, 108/17)
- Zakonom o vodama (NN 153/09, 130/11, 56/13, 14/14, 46/18)
- Zakonom o zaštiti prirode (NN 80/13, 15/18)

- Zakonom o zapaljivim tekućinama i plinovima (NN 108/95, 56/10)
- Zakonom o građevnim proizvodima (NN 76/13, 30/14, 130/17)
- Tehničkim propisom za građevinske konstrukcije (NN 17/17)
- Pravilnikom o katastru infrastrukture (NN 29/17)
- Pravilnikom o pružanju prve pomoći radnicima na radu (NN 56/83)
- Pravilnikom o kontroli projekata (NN 32/14)
- Pravilnikom o uvjetima za vatrogasne pristupe (NN 35/94, 55/94, 142/03)
- Pravilnikom o mjerama zaštite od požara kod građenja (NN 141/11)
- Pravilnikom o graničnim vrijednostima emisija otpadnih voda (NN 80/13, 43/14, 27/15, 03/16)

kao i odredbama posebnih zakona i propisa donesenih na temelju gore navedenih zakona.

Zadar, srpanj 2018.

projektant
Filip Juranov, dipl.ing.građ.

HRVATSKA KOMORA INŽENJERA GRAĐEVINARSTVA
Filip Juranov
dipl. ing. građ.
Ovlašteni inženjer građevinarstva

G 3768



REPUBLIKA HRVATSKA
ZADARSKA ŽUPANIJA



GRAD ZADAR
Upravni odjel za provedbu dokumenata
prostornog uređenja i građenja

Klasa: UpI- 350-05/13-01/70
Urbroj: 2198/01-5-16-24-SJM
Zadar, 5. prosinca 2016. godine

Klasa: UP/I-350-05/13-01/70
Ur. broj: 2198/01-5-16-24-SJM

OVO RJEŠENJE/ZAKLJUČAK JE IZVRŠNO

~~PRAYOMOČNO~~ DANA 04. 07. 2017.

REPUBLIKA HRVATSKA
ZADARSKA ŽUPANIJA
GRAD ZADAR

UPRAVNI ODJEL ZA PROVEDBU DOKUMENATA
PROSTORNOG UREĐENJA I GRAĐENJA

Zadar 07. 08. 2017. Potpis:

Grad Zadar, Upravni odjel za provedbu dokumenata prostornog uređenja i građenja, povodom zahtjeva Upravnog odjela za graditeljstvo i zaštitu okoliša Grada Zadra, Narodni Trg 1, za izdavanje lokacijske dozvole, na temelju članka 105. stavak 1. podstavka 3. Zakona o prostornom uređenju i gradnji (Narodne novine, broj 76/07, 38/09, 90/11, 50/12 I 55/12) u svezi čl. 188. St.2. Zakona o prostornom uređenju (NN 153/13), izdaje

LOKACIJSKU DOZVOLU

I. Za rekonstrukciju dijela ulice Nikole Tesle (prometnica, vodovod i odvodnja te javna rasvjeta, elektroenergetska i DTK mreža) u tri faze izgradnje u duljini od 550,0 m, a kojim zahvatom su obuhvaćene k.č. 10828, 9349/2, 3113/1, 3113/2, 3133, 3134/1, 3134/2, 3134/3, 3134/4, 3135/5, 3136/1, 3136/3, 3145/1, 3146, 3147/2, 3148/1, 3148/2, 3154/5, 3155/1, 3155/10, 3155/15, 3156/11, 3281/1, 3280, 3279/2, 3279/5, 3278/1, 3278/3, 3278/4, 3278/5, 3257, 3256, 3255/2, 3255/1, 3254/2, 3253/5, 3253/7, 3253/8, 3252/1, 3252/3, 3231, 3230/2, 3230/3, 3230/4, 3229/1, 3229/2, 3226, 3224/1, 3224/2, 3224/3, 3191, 3190/3, 3190/4, 3189/8, 9349/6 i 9349/4, sve u k.o. Zadar, prema idejnom projektu – revizija 1., zop: 805, od studenog 2016.g., glavni projektant Filip Juranov, dipl. Ing. građ., br. ovl. G 3768 iz društva „D&Z“ d.o.o. iz Zadra, kojeg čine sljedeći idejni projekti:

- MAPA 1: Građevinski projekt – projekt prometnica, vodovoda i odvodnje, oznake: ZOP: 805, TD: 805, od 03. studenog 2016.g., izrađen po glavnom projektantu, ovlaštenom inženjeru građevinarstva Filip Juranov, dipl.ing.građ., br. ovlaštenja: G 3768 iz tvrtke " D & Z " d.o.o. iz Zadra,
- MAPA 2: Elektrotehnički projekt – projekt javne rasvjete, elektroenergetske i dtk mreže dijela ulice Nikole Tesle, oznake TD: 023-13, od listopada 2013.g., izrađen po ovlaštenom inženjeru elektrotehnike Jurica Jurjević, dipl.ing.el., br. ovlaštenja: E 2212, iz tvrtke " ElektriKa " d.o.o. iz Zadra,

u sastavu ove lokacijske dozvole kojom se određuju:

I. 1. OBLIK I VELIČINA GRAĐEVINSKE ČESTICE

Za izgradnju 1.A. faze – fekalna kanalizacija, na k.č. 10828 k.o. Zadar, duljine cca 320,0 m se ne formira građevna čestica.

Za predmetnu prometnicu u 1.B. i u 2. Fazi, ukupne duljine cca 550,0 m, se vrši parcelacija odnosno formira građevna čestica preko sljedećih čestica zemlje:

10828, 9349/2, 3113/1, 3113/2, 3133, 3134/1, 3134/2, 3134/3, 3134/4, 3135/5, 3136/1, 3136/3, 3145/1, 3146, 3147/2, 3148/1, 3148/2, 3154/5, 3155/1, 3155/10, 3155/15, 3156/11, 3281/1, 3280, 3279/2, 3279/5, 3278/1, 3278/3, 3278/4, 3257, 3256, 3255/2, 3255/1, 3254/2, 3253/7, 3253/8, 3252/1, 3231, 3230/2, 3230/3, 3230/4, 3229/1, 3229/2, 3226, 3224/1, 3224/2, 3224/3, 3191, 3190/3, 3190/4, 3189/8, 3253/5, 3252/3 i 3278/5, sve u k.o. Zadar,



a kako je prikazano su na situaciji na odgovarajućoj posebnoj geodetskoj podlozi s preslikom katastarskog plana u mj. 1 :1000, u mapi 1 na listu 1.2. u sklopu citiranog građevinskog projekta.

Posebna geodetska podloga s preslikom katastarskog plana u MJ. 1:1000, izrađena je po ovlaštenom inženjeru geodezije Damir Dragojević, dipl.ing.geod., br. ovlaštenja: Geo 989, iz tvrtke " Aces " d.o.o. iz Zadra, ovjerena od strane DGU - Područni ured za katastar Zadar, Klasa: 936-03/13-02/364, od 13.08.2013.g.

I. 2. NAMJENA I VELIČINA GRAĐEVINE

Predmetni zahvat je infrastrukturna građevina koja obuhvaća rekonstrukciju centralnog dijela ulice Nikole Tesle u Zadru, u duljini od cca 550,0 metara, u tri faze izgradnje i to:

- 1A faza – fekalna kanalizacija, duljine cca 320,0 m
- 1B faza – prometnica sa pratećom infrastrukturom, duljine 320,0 m
- 2. faza – prometnica sa pratećom infrastrukturom, duljine 230,0 m

Zahvat počinje sa jugozapadne strane prometnice od postojećeg izvedenog rotora (raskrižje sa Ulicom Benka Benkovića i Domovinskog rata) a završava na sjeveroistočnom dijelu (do raskrižja sa Ćirilmetodovom ulicom).

Obuhvat projekta:

1. Prometnica sa obostranim nogostupima ($2,0+6,5+2,0=10,5$ metara – kolnik širine 6,5 metara (prometni trakovi $2\times 3,25$ m) i obostranim nogostupima širine minimalno 2,0 metra). Na prvih 100 metara prometnice zadržali bi se postojeći nogostupi koji su cca. 2,5-3,0 metra.
2. Rekonstrukcija i izmještanje postojećeg azbest-cementnog cjevovoda vodoopskrbne mreže na način da se u zapadni nogostup položi novi cjevovod DN200 sa izgradnjom novih zasunskih okana i priključaka.
3. Izgradnja razdjelnog sustava odvodnje - novog oborinskog i fekalnog kolektora u duljini obuhvata (oborinski kolektor profila DN800 i fekalni kolektor profila DN300) sa spojem na postojeći sustav odvodnje koji je izgrađen kao razdjelni sustav. Oborinska odvodnja smještena je u os prometnice dok će se fekalna odvodnja voditi u istočnom prometnom traku.
4. Izgradnja Javne rasvjete u istočnom nogostupu prometnice.
5. Izgradnja nove DTK kanalizacije u istočnom nogostupu
te zaštita NN i TK podzemnih instalacija i izmještanje pojedinih stupova postojeće zračne NN,

,sve kako je određeno navedenim idejnim projektom, u skladu s čl. 250. i 253a. Prostornog plana uređenja Grada Zadra (Glasnik grada Zadra, broj 04/04, 03/08, 16/11 i 2/16)-u daljnjem tekstu Plana.

I.3. SMJEŠTAJ JEDNE ILI VIŠE GRAĐEVINA NA GRAĐEVINSKOJ ČESTICI

Predmetnu prometnicu moguće je smjestiti po trasi kako je prikazano na situaciji na posebnoj geodetskoj podlozi s preslikom katastarskog plana u mj. 1 :1000 – list 1.2., u sastavu citiranog građevinskog projekta, u skladu s kartografskim prikazom list br. 5.1. Razvoj i uređenje naselja Zadar u mj. 1:5000 iz Plana.

Predmetna prateća infrastruktura, smjestit će se u trupu i koridoru prometnice po trasama kako je to prikazano na situacijama u idejnom projektu (mapa 1. i mapa 2.)

I.4. OBLIKOVANJE GRAĐEVINE

Oblikovanje predmetne prometnice definirano je tehničkim i građevinskim elementima iz navedenog idejnog projekta.

Na mjestima pješačkih prijelaza preko kolnika i kolnih ulaza na susjedne parcele moraju se izvesti upušteni rubnjaci i adekvatne rampe.

Odabranim uzdužnim i poprečnim padovima omogućiti sigurno otjecanje oborinskih voda do najbližeg vodolovnog grla, odnosno oborinskog kolektora.
Nivelete prometnica maksimalno prilagoditi postojećem stanju na terenu.
Nakon izgradnje teren uz put poravnati i urediti kakav je bio u prvobitnom stanju sve u skladu s regulacijom i odvodnjom oborinskih voda na način da iste ne ugrožavaju susjedne parcele, a eventualni višak materijala odvesti na za to legalnu deponiju.

I. 5. MJERE ZAŠTITE OKOLIŠA

Projektom građevine predvidjeti mjere za zaštitu okoliša građevine od buke, vibracija te štetnih zračenja, voda i otpadaka.

Svi viškovi, otpadni i štetni materijali na gradilištu, moraju se u potpunosti prikupiti i odložiti na legalni deponij otpadnog materijala ili ponuditi specijaliziranim tvrtkama za prikupljanje i zbrinjavanje otpadnog materijala.

Kod izrade tehničke dokumentacije za građevinu primjeniti vodopravne uvjete izdane od Hrvatskih voda.

I. 6. UVJETI ZA NESMETATAN PRISTUP, KRETANJE, BORAVAK I RAD OSOBA SMANJENE POKRETLJIVOSTI

Sve elemente pristupačnosti javnog prometa projektirati i izvesti u skladu s odredbama Pravilnika o osiguranju pristupačnosti građevina osobama s invaliditetom i smanjenom pokretljivošću (Narodne novine, br.78/13), kako bi se omogućilo kretanje osoba s invaliditetom i smanjene pokretljivosti.

I.7. PRIKLJUČAK NA JAVNO PROMETNU POVRŠINU I OSTALU INFRASTRUKTURU

Predmetni zahvat – rekonstrukcija ulice Nikole Tesle u Zadru, priključuje se na prometnu i drugu infrastrukturnu mrežu grada Zadra.

Odvodnja otpadnih voda predviđena kao razdjelni sustav odvodnje (posebno fekalna, posebno oborinska) spaja se na postojeći razdjelni sustav.

Ostala infrastruktura je predviđena u trasi i koridoru prometnice čime joj je osiguran pristup. Medusobne razmake i križanja s drugim instalacijama izvesti prema postojećim tehničkim uzancama te uvjetima nadležnih komunalnih poduzeća.

Priključke na svu infrastrukturu izvesti prema postojećim tehničkim uzancama pribavljenim uvjetima i suglasnostima posebnih tijela i/ili osoba koji su određeni posebnim propisima, a navedeni su u točki I. 8. i sastavni su dio ove lokacijske dozvole.

I.8. POSEBNI UVJETI TIJELA I OSOBA ODREĐENIH POSEBNIM PROPISIMA

- Vodovod d.o.o., Zadar - Vodovodni uvjeti, BROJ: 959/1/2016-IV, od 27.09.2016. godine,
- Hrvatske vode, VGO za slivove južnoga Jadrana - Vodopravni uvjeti, KLASA: UP/I-325-01/13-07/0006461, URBROJ:374-24-1-14-4/IV, od 03.02.2014. godine,
- Odvodnja d.o.o. – Posebni uvjeti, Znak: 888/2015, od 12.06.2015. godine,
- Ministarstvo kulture, Uprava za zaštitu kulturne baštine, Konzervatorski odjel u Zadru – posebni uvjeti, KLASA: 612-08/13-23/5829, URBROJ: 532-04-14/7-13-02, od 20. studenog 2013. Godine,
- Grad Zadar, Upravni odjel za komunalne djelatnosti - Cestovni uvjeti, KLASA: 340-01/13-01/376, URBROJ:2198/01-7/4-13-2, od 02. prosinca 2013. godine
- EVN Croatia Plin d.o.o., Zadar – posebni uvjeti, oznaka: ZD-OUT 129, od 25.11.2013. godine,

- HEP-Operator distribucijskog sustava d.o.o., Elektra Zadar – Suglasnot za lokacijsku dozvolu, broj: 4-14/3510/2013/SR, od 20.11.2013. godine,
- Hrvatska agencija za poštu i elektroničke komunikacije, Zagreb – posebni uvjeti gradnje, KLASA:361-03/13-01/4155, URBROJ: 376-10/ML-13-2 (JŠ), od 18. studenog 2013. godine,
- Ministarstvo zdravlja, Uprava za sanitarnu inspekciju, PJ-odjel za sjevernu Dalmaciju, Ispostava Zadar, KLASA: 540-02/13-03/4668, URBROJ: 534-09-2-1-5-4/1-13-2 od 11.12.2013.
- Ministarstvo unutarnjih poslova, Policijska uprava zadarska, Služba upravnih i inspeksijskih poslova, Dopisom BROJ: 511-18-06-6844/1-13 BŠ, od 18. studenog 2013. godine, se očitovalo da za predmetni zahvat nisu potrebni posebni uvjeti gradnja iz područja zaštite od požara.

Navedeni posebni uvjeti sastavni su dio ove lokacijske dozvole.

I. 9. UVJETI VAŽNI ZA PROVEDBU ZAHVATA U PROSTORU

- Faznost gradnje:

Ukupna trasa ulice Nikole Tesle koje je predviđena za rekonstrukciju podijeljena je u tri faze izgradnje:

IA. FAZA GRADNJE – Fekalna kanalizacija od kraja obuhvata rekonstrukcije ulice prilikom izvedbe raskrižja Ulica Benka Benkovića i Domovinskog rata sa ulicom Nikole Tesle ("Rotor Bagat") pa do raskrižja ulice Nikole Tesle i ulice Božidara Adžije uključivo i raskrižje. Duljina kanalizacije iznosi 320,0 metara (od stac. 0+0.00 do stac. 0+320.00).

Obuhvat idejnog projekta ove faze prelazi preko katastarske čestice 10828 k.o. Zadar.

1B. FAZA GRADNJE – Prometnica i ostala infrastruktura (rekonstrukcija i izmještanje postojećeg AC cjevovoda vodoopskrbne mreže, izgradnja novog oborinskog kolektora, izgradnja javne rasvjete, izgradnja nove DTK kanalizacije) od kraja obuhvata rekonstrukcije ulice prilikom izvedbe raskrižja Ulica Benka Benkovića i Domovinskog rata sa ulicom Nikole Tesle ("Rotor Bagat") pa do raskrižja ulice Nikole Tesle i ulice Božidara Adžije uključivo i raskrižje. Duljina prve faze iznosi 320,0 metara (od stac. 0+0.00 do stac. 0+320.00).

Obuhvat idejnog projekta ove faze prelazi preko dijelova (i nekih cijelih) katastarskih čestica: 10828, 3113/1, 3113/2, 3133, 3134/1, 3134/2, 3134/3, 3134/4, 3135/5, 3136/1, 3278/1, 3278/3, 3278/4, 3278/5, 3257, 3256, 3255/2, 3255/1, 3254/2, 3253/8, 3280, 3279/2, 3279/5, 3281/1 sve k.o. Zadar.

2. FAZA GRADNJE – Prometnica i infrastruktura (rekonstrukcija i izmještanje postojećeg AC cjevovoda vodoopskrbne mreže, izgradnja novog fekalnog i oborinskog kolektora, izgradnja javne rasvjete, izgradnja nove DTK kanalizacije) od kraja prve faze (raskrižja ulice Nikole Tesle sa ulicom Božidara Adžije) do raskrižja ulice Nikole Tesle sa Ćirilmetodovom ulicom uključivo i raskrižje kao i uklapanje u postojeće stanje. Duljina druge faze iznosi 230,0 metara + 24,0 metara uklapanja u postojeće stanje (od stac. 0+320.00 do stac. 0+574).

Obuhvat idejnog projekta ove faze prelazi preko dijelova (i nekih cijelih) katastarskih čestica: 10828, 9349/2, 3136/1, 3136/3, 3145/1, 3146, 3147/2, 3148/1, 3148/2, 3154/5, 3155/1, 3155/10, 3155/15, 3156/11, 3253/5, 3253/7, 3253/8, 3252/1, 3252/3, 3231, 3230/2, 3230/3, 3230/4, 3229/1, 3229/2, 3226, 3224/1, 3224/2, 3224/3, 3191, 3190/3, 3190/4 i 3189/8 sve k.o. Zadar.

Faze gradnje su uvjetovane, odnosno 2. Faza gradnje započinje nakon dovršetka radova na 1. Fazi gradnje. 1A i 1B faza gradnje nisu uvjetovane, te se radovi mogu izvoditi paralelno.

Sve tri faze prikazane su na situacijskim prikazima u sastavu idejnog projekta (Mapa 1. i mapa 2)

- Izgradnjom predmetne prometnice sa pripadajućom infrastrukturom ne smije se ugroziti pouzdanost i mehanička stabilnost susjednih građevina, niti stabilnost tla na okolnom zemljištu.

- Građevina se nalazi u 8 zoni seizmičnosti.

- Prije i tijekom radova obzirom na rekonstrukciju ulice mora se izraditi prometno rješenje sigurne i nesmetane komunikacije građana do stambenih i drugih građevina na tom području. Glavni projekt prometnice izraditi u skladu sa važećom zakonskom i tehničkom regulativom koja regulira predetnu materiju.

Nakon završetka izgradnje predmetnih prometnica izvršiti uređenje i sanaciju gradilišta i okoliša.

II. Građevna čestica odnosno predmetni zahvat u prostoru nalazi se unutar građevinskog područja naselja Zadar, u obuhvatu Odluke o donošenju Prostornog plana uređenja Grada Zadra (Glasnik Grada Zadra br. 04/04, 03/08, 16/11 i 2/16) unutar građevinskog područja naselja Zadar, u koridoru postojeće sekundarne gradske ceste oznake 4-4 prema kartografskom prikazom list br. 5. Razvoj i uređenje naselja Zadar u mj. 1:5000 iz Plana.

III. Sastavni dio ove lokacijske dozvole je:

- Idejni projekt – revizija 1., zop: 805, od studenog 2016.g., glavni projektant Filip Juranov, dipl. Ing. građ., br. ovl. G 3768 iz društva „D&Z“ d.o.o. iz Zadra, kojeg čine Mapa 1 i Mapa 2 iz točke I.1. ove lokacijske dozvole
- Posebni uvjeti, navedeni u točki I.8. ove lokacijske dozvole

IV. Na temelju ove lokacijske dozvole ne smije se graditi, već je potrebno ishoditi akt za građenje prema odredbama Zakona o gradnji. Glavni projekt prije podnošenja zahtjeva za izdavanje njegove potvrde mora biti usklađen s ovom lokacijskom dozvolom.

V. Lokacijska dozvola važi dvije godine od dana njene pravomoćnosti. U tom roku potrebno je podnijeti zahtjev za izdavanje akta za građenje.

VI. Važenje lokacijske dozvole produžuje se na zahtjev podnositelja zahtjeva za još dvije godine ako se nisu promijenili uvjeti u skladu sa odredbama Zakona o prostornom uređenju i gradnji, te drugi uvjeti u skladu s kojima je lokacijska dozvola izdana.

O b r a z l o ž e n j e

Grad Zadar, Upravni odjel za graditeljstvo i zaštitu okoliša podnio je dana 12.11.2013.g zahtjev za izdavanje lokacijske dozvole za rekonstrukciju dijela ulice Nikole Tesle u Zadru u dužini od cca 550,00 m sa pratećom infrastrukturom (prometnica, odvodnja i vodovod te javna rasvjeta, elektroenergetska i DTK mreža) u tri (3) Faze izgradnje te je dopisom Klasa: 361-01/13-01/50, Urbroj 2198/01-4/2-15-18 od 16.09.2016.g. zatražio da se predmetni zahtjev rješava prema Prostornom planu uređenja Grada Zadra (Glasnik Grada Zadra br. 04/04, 03/08, 16/11 i 2/16)

Podnositelj je uz zahtjev i u tijeku postupka priložio dokumentaciju određenu člankom 107. Zakona o prostornom uređenju i gradnji (Narodne novine br. 76/0738/09, 90/11, 50/12 i 55/12) i to:

1. Tri primjerka idejnog projekta oznake z.o.p. 805, iz točke I. izreke ove lokacijske dozvole,
2. Izjavu projektanta Filip Juranov, dipl. Ing. građ., br. ovl. G 3768, da je idejni projekt-rev.1 građevinski projekt TD 805, u skladu sa prostornim planom na temelju kojeg se izdaje lokacijska dozvola – u sastavu idejnog projekta Mapa 2,
3. Izjavu projektanta Jurica Jurjević, dipl.ing.el., br. ovlaštenja: E 2212, da je idejni projekt elektrotehnički projekt TD 023-13 u skladu sa prostornim planom na temelju kojeg se izdaje lokacijska dozvola – u sastavu idejnog projekta Mapa 2,
4. Posebnu geodetsku podlogu s preslikom katastarskog plana u MJ 1:1000, izrađena po ovlaštenom geodetu Damir Dragojević, dipl.ing.geod., br. ovlaštenja: Geo 989, iz tvrtke " Aces " d.o.o. iz Zadra, ovjerena od strane DGU - Područni ured za katastar Zadar, Klasa: 936-03/13-02/364, od 13.08.2013.g.,
1. Prijedlog parcelacijskog elaborata, broj elaborata: 3107/4-15, od prosinca 2015.g., izrađen po ovlaštenom geodetu Dario Tušek, dipl.ing.geod., br. ovlaštenja: Geo 684, iz " Zavoda za fotogrametriju " d.d. iz Zagreba,
2. Posebne uvjete iz točke VIII. izreke ove lokacijske dozvole,
3. Dokaz pravnog interesa:
 - poziv na odredbu čl. 105. St.1.Zakona o cestama (NN 84/11) kojim je propisano da je građenje, rekonstrukcija i održavanje nerazvrstane ceste u interesu Republike Hrvatske, u vezi s čl. 224 st.2. Zakona o prostornom uređenju i gradnji,
 - prema kartografskom prikazu 1.a. Korištenje i namjena površina-Zadar iz Plana predmetna ulica je određena kao postojeća nerazvrstana cesta

Zahtjev je osnovan.

- Postupajući u skladu s odredbom članka 109. Zakona o prostornom uređenju i gradnji, utvrđeno je da su uz zahtjev i u tijeku postupka, priloženi svi posebni uvjeti tijela i osoba određeni posebnim propisima iz članka 106.stavak 1., podstavka 7, 8, 9, istog Zakona, a koji su svi navedeni u točki 1.8. ove lokacijske dozvole.

- Zbog pružanja mogućnosti uvida u idejni projekt u tijeku postupka, sukladno članku 111. podstavka 2. Zakona o prostornom uređenju i gradnji, ovo Tijelo je putem javnog poziva od 11.studenog 2016., pozvalo stranke tj. vlasnike nekretnina za koje se izdaje lokacijska dozvola i nositelje drugih stvarnih prava na nekretninama navedenim u točki I. ove lokacijske dozvole te Grad Zadar, na uvid u idejni projekt radi izjašnjenja na isti i to na dan 22. Studenog 2016.g.

Javni poziv objavljen je u dnevnom tisku i na mrežnim stranicama dana 12. studenog 2011.g., izložen na građevnoj čestici dana 11.11.2016. i na oglasnoj ploči ovog Tijela od 11.11. do 21.11.2016.g. Dokazi uredne dostave su u spisu predmeta.

Javnom pozivu na uvid u idejni projekt u vezi izjašnjenja na isti, odazvale su se dana 22.11.2016.g. sljedeće stranke: Vojko Ivanov, N. Tesle 29 iz Zadra – za k.č. 3231; Davor Gregov, N. Tesle 40 iz Zadra – za k.č. 3231; Sturnela Zdenka, N. Tesle 39 iz Zadra, Sturnela Tomislav, Domovinskog rata 2 i Ivetić Ivana, N. Tesle 39, svi iz Zadra – za k.č.3224/1, 3224/2 i 3224/3 (naknadno je uvidom u priloženo Rješenje o nasljeđivanju utvrđeno da navedeni Sturnela Tomislav i Ivetić Ivana nisu (su)vlasnici na navedenim k.č. budući su svoje nasljedne djelove ustupili majci – navedenoj Sturnela Zdenka); Plazina Mile, N. Tesle 20 iz Zadra – za k.č.3113/1; Rogić Šime, Kožinski prilaz 8 iz Zadra – za k.č. 3133 i 3257; Adžić Vinko, N. Tesle 29 iz Zadra – za k.č.3191; Grdović Božo, N. Tesle 19 iz Zadra – za k.č. 3256; Perica Ivan, N. Tesle 31 iz Zadra – za k.č.3230/2; Rudan Branka, N. Tesle 27 iz Zadra – za k.č. 3252/2 i 3252/3 (naknadno je utvrđeno da k.č.3252/2 nije u obuhvatu zahvata) i

Rušev Ante, N. Tesle 34 iz Zadra – za k.č. 3145/1 te dana 23.11.2016. sljedeće stranke: Dubroja Duško, N. Tesle 21 iz Zadra – za k.č. 3253/8, 3254/2 i Štertak Ivka, N. Tesle 38 iz Zadra – za k.č. 3148/2;
Uvidu u idejni projekt dana 22.11.2016.g., prisustvovala je Vera Maleci, iz UO za prostorno uređenje i graditeljstvo Grada Zadra - podnositelj zahtjeva i investitor.

Navedenim strankama je omogućen uvid u idejni projekt te su dali sljedeće izjave:

1. Vojko Ivanov – za k.č.3231, izjavljuje: „Suglasan sa predloženim projektom pod uvjetom da mi se isplati uzeti dio čestice.“
2. Davor Gregov – za k.č. 3155/1, izjavljuje: „Ne slažemo se s projektom i ne dozvoljavamo da nam se uzima još zemlje.“
3. Sturnela Zdenka – za k.č.3224/1, 3224/2 i 3224/3 izjavljuje: „Ne slažemo se s projektom i ne dozvoljavamo da nam se uzima još zemlje.“
4. Plazina Mile – za k.č.3113/1 izjavljuje: „Nisam suglasan sa predloženim idejnim projektom jer je nemoguće da mi rasvjetni stup uđe u dvorište budući ispod imam podrum.“
5. Rogić Šime – za k.č. 3133 i 3257 izjavljuje: „Ne slažemo se s projektom u pogledu položaja rasvjetnog stupa unutar tj. usred dvorišta.“
6. Adžić Vinko – za k.č.3191 izjavljuje: „Ne slažemo se s projektom u pogledu širine trottoira i visine puta.“
7. Grdović Božo – za k.č. 3256 izjavljuje: „Slažem se sa projektom i ne želim ogradne zidove kod križanja više od 60 cm“
8. Perica Ivan – za k.č.3230/2; izjavljuje: „Ne slažem se s projektom, ne može ni centimetra jer mi se unaštavaju 4 parkirna mjesta ispod kojih je podrum.“
9. Rudan Branka – za k.č. 3252/3 izjavljuje: „Slažem se s projektom.“
10. Rušev Ante – za k.č. 3145/1 izjavljuje: „Nisam suglasan sa predloženim idejnim projektom jer ne želim da mi se ulazi u moje dvorište npr. rasvjetni stupovi i kod križanja sa Ražanačkom ul.“
11. Dubroja Duško – za k.č.3253/8, 3254/2 izjavljuje: „Nisam suglasan sa predloženim projektom.“
12. Štertak Ivka – za k.č. 3148/2 izjavljuje: „Nisam suglasna sa predloženim projektom.“

Vera Maleci iz Grada Zadra, prisutna uvidu dana 22.11.2016. je izjavila: „Stranke se mogu obratiti Gradu Zadru u UO za prostorno uređenje i građenje u svezi rješavanja imovinsko-pravnih poslova.“, a dana 23.11.2016. strankama je isto napomenuto od strane voditeljice postupka, a o čemu sve su napisani Zapisnici klasa gornja, Urbroj: 2198/01-5-16-19, 20, 21, 22 i 23 od 22. i 23.11.2016.g. u spisu predmeta.

Razmatrajući navode/izjave stranaka ad. 1., 2., 3., 4., 5. te ad. 8. i 10., kojima se ne slažu sa predloženim projektom, ovo Tijelo smatra da su imovinsko-pravne prirode i nisu stvar ovog postupka niti prepreka za izdavanje lokacijske dozvole, a po izjavi Vere Malecki svi imovinsko-pravni poslovi će se rješavati pred UO prostorno uređenje i građenje Grada Zadra.

Razmatrajući navode/izjavu stranke ad. 6., kojom se ne slaže sa predloženim projektom, ovo Tijelo ju ne može prihvatiti kao zapreku za izdavanje ove lokacijske dozvole budući je idejni projekt izrađen u skladu sa Prostornim planom uređenja Grada Zadra (Glasnik Grada Zadra br. 04/04, 03/08, 16/11 i 2/16) i to: prema čl.249.Plana kojim je, između ostalog, propisano da su prilikom rekonstrukcije moguća odstupanja od shematskog prikaza infrastrukturnog sustava na kartografskim prikazima plana (u konkretnom list.4.1A i 5.) i prema članku 253.a.Plana koji je, između ostalog, propisao minimalni koridor sekundarne gradske ceste 4-4_(dva vozna traka min.šir.3,0m i dva nogostupa min. šir.1,5m) te da građevna čestica ceste može biti i šira od određenih profila zbog prometno-tehničkih uvjeta.

Razmatrajući navode/izjave stranaka ad. 11. i 12., kojima se ne slažu sa predloženim projektom, ovo Tijelo ih ne može komentirati budući neslaganje sa projektom nije konkretno obrazloženo.

Izjava stranke ad. 7., kojom se slaže sa predloženim projektom je općenita, a projektom je predviđena izgradnja novih ogradnih zidova na mjestima uklonjenih.

Lokacijski uvjeti određeni navedenim idejnim projektom su u skladu s Prostornim planom uređenja Grada Zadra (Glasnik Grada Zadra, br. 04/04, 03/08, 16/11 i 2/16) te s pribavljenim uvjetima i suglasnostima tijela i/ili osoba određenih posebnim propisima.

Očevidom na terenu izvršenim dana 11.11.2016., utvrđeno je da se u obuhvatu planiranog zahvata nalazi asfaltirana dvosmjerna cesta – Ul. Nikole Tesle u Zadru, da radovi nisu započeli te je izložen javni poziv.

Mišljenje Povjerenstva za ocjenu arhitektonske uspješnosti iz čl.108. st.4. Zakona, nije zatraženo budući idejni projekt ne sadrži elemente arhitekture - Zaključak Klasa: UpI-350-05/11-01/228, Ur.broj: 2198/01-4/1-12-12, Zadar od 04.listopada 2012.g.

Nakon ovako provedenog postupka utvrđeno je da je Idejni projekt izrađen u skladu s Prostornim planom uređenja Grada Zadra (Glasnik Grada Zadra, br. 04/04, 03/08, 16/11 i 2/16) i posebnim uvjetima iz članka 109. Zakona o prostornom uređenju i gradnji u skladu s kojima se izdaje lokacijska dozvola, da se uređenost građevne čestice ne utvrđuje sukladno čl. 126. Zakona te da je uz zahtjev priložena propisana dokumentacija iz članka 107. Zakona o gradnji i prostornom uređenju.

Na temelju navedenog u skladu s odredbama članka 103. stavak 2. Zakona o prostornom uređenju i gradnji (Narodne novine, br. 76/0738/09, 90/11, 50/12 I 55/12), odlučeno je kao u izreci ove lokacijske dozvole.

Temeljem članka 6. stava 1. Zakona o upravnim pritojbama (Narodne novine, broj 8/96, do 80/13), investitor Grad Zadar, kao jedinica lokalne samouprave oslobođen je plaćanja upravnih pritojbi.

UPUTA O PRAVNOM LIJEKU:

Protiv ove lokacijske dozvole može se izjaviti žalba Ministarstvu zaštite okoliša i prostornog uređenja Republike Hrvatske Zagreb, Republike Austrije 20, u roku od 15 dana od dana uručenja.

Žalba se predaje neposredno ili šalje poštom ovom Uredu državne uprave, a može se izjaviti i na zapisnik uz pritojbu prema čl.3. Tar.br.3. Zakona o upravnim pritojbama u iznosu od 50,00 kn.



Voditeljica Odsjeka za
provedbu dokumenata prostornog uređenja:
Sanja Jusup Malik, dipl. ing. arh.

DOSTAVITI:

1. Grad Zadar, Upravni odjel za prostorno uređenje i građenje, Narodni Trg 1, Zadar
2. Vojko Ivanov, N. Tesle 29, Zadar
3. Davor Gregov, N. Tesle 40, Zadar
4. Sturnela Zdenka, N. Tesle 39, Zadar
5. Plazina Mile, N. Tesle 20, Zadar
6. Rogić Šime, Kožinski prilaz 8, Zadar
7. Adžić Vinko, N. Tesle 41, Zadar
8. Grdović Božo, N. Tesle 19, Zadar
9. Perica Ivan, N. Tesle 31, Zadar
10. Rudan Branka, N. Tesle 27, Zadar
11. Rušev Ante, N. Tesle 34, Zadar
12. Dubroja Duško, N. Tesle 21, Zadar
13. Štertak Ivka, N. Tesle 38, Zadar
14. Na oglasnu ploču 8 dana,
15. U spis, ovdje.



HRVATSKE VODE
VODNOGOSPODARSKI ODJEL
ZA SLIVOVE JUŽNOGA JADRANA
21000 Split, Vukovarska 35

Telefon: 021/30 94 00
Telefax: 021/30 94 91

KLASA: UP/I-325-01/13-07/0006461
URBROJ: 374-24-1-14-IV
Split, 03. 02. 2014. god.

Predmet: **Rekonstrukcija dijela ulice Nikole Tesle u Zadru - vodopravni uvjeti**

HRVATSKE VODE, Vodnogospodarski odjel za slivove južnoga Jadrana - Split, na temelju članka 123. stavka 1. Zakona o vodama (NN br. 107/95 i 150/05), u povodu zahtjeva **Grad Zadar, Upravni odjel za graditeljstvo i zaštitu okoliša**, KLASA: UP/I-361-01/10-01/50, URBROJ: 2198/01-3/2-13-2, za investitora **Grad Zadar**, od 13.11.2013.god., radi izdavanja vodopravnih uvjeta u smislu odredbi članka 122. stavka 1. Zakona o vodama, nakon pregleda dostavljene tehničke dokumentacije, izdaju:

VODOPRAVNE UVJETE

za izradu tehničke dokumentacije za rekonstrukciju dijela ulice Nikole Tesle u Zadru

1. Investitor je dužan izraditi tehničku dokumentaciju predmetnog objekta u skladu sa ovim vodopravnim uvjetima.
2. Investitor je dužan riješiti odvodnju otpadnih voda (sanitarnih i oborinskih) razdjelnim sustavom.
3. Projektno rješenje odvodnje otpadnih voda uskладiti s postojećom projektnom dokumentacijom kanalizacijskog sustava, te s ostalom važećom prostorno - planskom dokumentacijom.
4. Investitor je dužan ishoditi uvjete nadležnog komunalnog poduzeća u svezi izgradnje predmetnog sustava javne odvodnje.
5. Investitoru, odnosno korisniku građevine, zabranjuje se korištenje predmetnog sustava fekalne odvodnje sve dok se isti u cijelosti ne izgradi i ne priključi na dio sustava odvodnje koji vodi na uređaj za pročišćavanje otpadnih voda. Do tada treba biti zabrtvljen na ulazima i izlazu.
6. Investitor, odnosno korisnik građevine, dužan je prihvatiti tehnološke otpadne vode samo ako su te otpadne vode predtretmanom svedene na nivo kvalitete komunalnih otpadnih voda.
7. Investitor je dužan izvesti sve objekte i uređaje predmetnog sustava odvodnje na način da se zadovolje svojstva vodonepropusnosti, strukturalne stabilnosti i funkcionalnosti prema Pravilniku o tehničkim zahtjevima za građevine odvodnje otpadnih voda, kao i rokovima obvezne kontrole ispravnosti građevina odvodnje i pročišćavanja otpadnih voda (NN 03/2011) te o tome priložiti odgovarajuća uvjerenja prilikom tehničkog prijema.
8. Investitor je dužan napraviti projektno rješenje oborinske odvodnje sa predmetne prometnice na način da ista može prihvatiti sve oborinske vode sa pripadnog gravitirajućeg sliva. Projektno rješenje oborinske odvodnje sa predmetnog objekta treba uskladiti sa važećom prostorno-planskom dokumentacijom Grada Zadra.
9. Investitor je dužan sve oborinske vode prikupljene sa predmetne prometnice ukloniti sa iste na način da se ne ugrozi okolno zemljište, stambeni i ostali objekti.

10. Investitor ne smije predmetnim radovima umanjiti propusnu moć postojećih cestovnih propusta i korita odvodnih kanala, niti uzrokovati eroziju u istima, odnosno treba ih uklopiti u sustav oborinske odvodnje novog predmetnog objekta, a za vrijeme izvođenja radova mora omogućiti normalan protok u njima. Ukoliko trasa predmetnih prometnica presijeca postojeće oborinske kanale potrebno je izgraditi propuste zadovoljavajućih dimenzija, odnosno iste uklopiti u sustav oborinske odvodnje. Propusti trebaju imati potrebnu propusnu moć za mjerodavne protoke dobivene hidrološkom obradom. Investitor je dužan predvidjeti oblaganje uljeva i izljeva novoprojektiranih propusta u dužini min. 3,0 m'.
11. Investitor je dužan za višak iskopa projektom odrediti mjesto, način deponiranja i konačno uređenje deponija. U tijeku radova iskopani materijal se ne smije ni privremeno odlagati na česticu "javno vodno dobro", odnosno u vodotoke i na njegove obale. Teren devastiran radovima, dovesti u prvobitno stanje.
12. Projektnom dokumentacijom potrebno je predvidjeti i druge odgovarajuće mjere da izgradnjom građevine za koju se izdaju ovi vodopravni uvjeti ne dođe do šteta ili nepovoljnih posljedica za vodnogospodarske interese.

Ovi vodopravni uvjeti prestaju važiti istekom važenja lokacijske dozvole.

Ovi se vodopravni uvjeti mogu izmijeniti ukoliko za to nastanu opravdani razlozi, a zainteresirana stranka podnese dokumentirani zahtjev.

Obrazloženje

Grad Zadar, Upravni odjel za graditeljstvo i zaštitu okoliša, za investitora **Grad Zadar**, podnio je zahtjev za izdavanje vodopravnih uvjeta za **rekonstrukciju dijela ulice Nikole Tesle u Zadru**.

Uz zahtjev je dostavljena slijedeća dokumentacija:

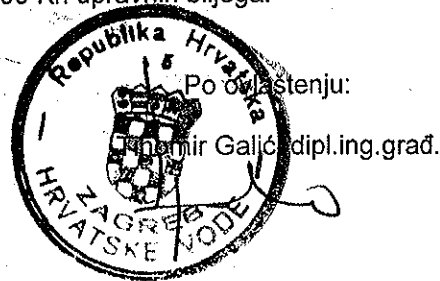
- Idejni projekt, izrađen od „D&Z“ d.o.o. Zadar (T.D. 805; listopad 2013.god.)

U provedenom postupku je utvrđeno kako će se izgradnjom predmetne građevine, uz pridržavanje vodopravnih uvjeta navedenih u izreci, osigurati odgovarajući vodni režim.

Ocijenivši stoga gore navedeno, trebalo je pozivom na odredbu čl. 6. Pravilnika o izdavanju vodopravnih akata (N.N. br. 28/96.) riješiti kao u izreci.

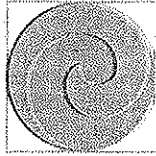
Uputa o pravnom lijeku:

Protiv ovih vodopravnih uvjeta dopuštena je žalba, koja se u roku od 15 dana od dana dostave vodopravnih uvjeta stranci, neposredno ili preporučenom poštom, podnosi Ministarstvu poljoprivrede, Upravi vodnoga gospodarstva, Ulica grada Vukovara 220. Žalba se izjavljuje neposredno ili preporučenom poštom, putem ovog Odjela Hrvatskih voda. Žalba se bilježi sa 50,00 Kn upravnih biljega.



Dostaviti:

- Grad Zadar, Upravni odjel za graditeljstvo i zaštitu okoliša (2x)
- Ministarstvo poljoprivrede, Uprava vodnoga gospodarstva - Zagreb
- Ministarstvo poljoprivrede, Služba državne vodopravne inspekcije, Odjel za slivove Jadrana, Ispostava Zadar
- Hrvatske vode - VGI Zadar
- 24-1, ovdje
- Pismohrana



odvodnja d.o.o. zadar

HRVATSKOG SABORA G.B.

Tel: 023/ 211-562, 211-800, 212-115

Fax: 023/ 211-426

Hilne intervencije: Tel. 023/ 318-516

Žiro račun: 2485003-1100206652

REPUBLIKA HRVATSKA
ZADARSKA ŽUPANIJA

GRAD ZADAR

Upravni odjel za graditeljstvo
i zaštitu okoliša

Investitor: Grad Zadar

Klasa: 361-01/13-01/50
Voš znak: Ur. broj: 2198/01-3/2-15-16

Naš znak: 888 / 2015

Zadar, 12. 06. 2015.

Predmet: Rekonstrukcija dijela Ulice Nikole Tesle u Zadru.
– posebni uvjeti odvodnje.

U postupku ishođenja građevinske dozvole prema Zakonu o gradnji (NN 153/13), uvidom u dostavljenu tehničku dokumentaciju tvrtke „D & Z“ d.o.o. iz Zadra – Idejni projekt – MAPA 1; TD: 805, ZOP 805, listopad 2013. godine, izdajemo uvjete odvodnje za rekonstrukciju dijela Ulice Nikole Tesle u Zadru na k.č. prema idejnom projektu k.o. Zadar.

UVJETE ODVODNJE

Postojeći javni sustav odvodnje na širem okolnom području, na koji se priključuju kolektori odvodnje iz predmetnog idejnog projekta, nije izgrađen u skladu s *Idejnim projektom sustava odvodnje „Centar“ Zadar*.

- Prilikom izrade glavnog projekta, projektant mora uzeti u obzir izgrađeni javni sustav odvodnje otpadnih voda i hidrauličkim proračunom uz detaljnu analizu mjerodavnih količina otpadnih voda ubuhvati cijelo slivno područje koje gravitira na Ul. Nikole Tesle. Za kolektore moraju se odabrati profili i uzdužni padovi koji će osigurati potrebne protočne kapacitete i brzine otjecanja kod kojih neće dolaziti do taloženja u cijevima.
- Prolazna kontrolna okna projektirati kao tipska montažna revizijska okna industrijski proizvedena. Spojna okna mogu biti monolitna AB okna ukoliko to zahtjeva hidrauličko oblikovanje i dimenzije okna.
- Oborinske vode s prometnice potrebno je provesti preko slivnika s taložnikom prije konačne dispozicije. Slivnici s taložnikom moraju biti vodonepropusni.
- U spojnim ulicama koje se priključuju na Ul. Nikole Tesle, projektirati dio cjevovoda izvan križanja i po mogućnosti završiti kontrolnim oknom kako bi se izbjeglo oštećenje planirane nove kolničke konstrukcije u UL. Nikole Tesle i regulacija prometa prilikom nastavka radova na izgradnji kanalizacijske mreže u spojnim ulicama.
- U situacijskim nacrtima moraju se prikazati kućni priključci iz okolnih građevinskih parcela duž trase kolektora. Kućni priključci izvode se direktno na kontrolna okna, koja je potrebno rasporediti tako da se omogući što lakši priključak postojećih i planiranih građevina.

Sastavio:

Direktor tehničkog sektora:

Smiljan Peša, dipl.ing.građ.

Direktor:

Ante – Josip Šikić, dipl.ing.str.



REPUBLIKA HRVATSKA
MINISTARSTVO ZDRAVLJA
UPRAVA ZA SANITARNU INSPEKCIJU

Sektor županijske sanitarne inspekcije i pravne podrške

Služba županijske sanitarne inspekcije

PJ-Odjel za sjevernu Dalmaciju

Ispostava Zadar

KLASA : 540-02/13-03/4668

URBROJ: 534-09-2-1-5-4/1-13-2

Zadar, 11. prosinca 2013.

ŠENT
ZADARSKA ŽUPANIJA
GRAD ZADAR

Primljeno:	07 -01- 2014	
Klasifikacijska oznaka	Org. jed.	
	5	
Urudžbeni broj	Prilog	Vrijed.
	-	-

Viša sanitarna inspektorica Ministarstva zdravlja, Uprave za sanitarnu inspekciju, Sektora županijske sanitarne inspekcije i pravne podrške, Službe županijske sanitarne inspekcije, PJ-Odjela za sjevernu Dalmaciju, Ispostave Zadar, temeljem zahtjeva Grada Zadra, Upravnog odjela za graditeljstvo i zaštitu okoliša, KLASA: 361-01/13-01/50, URBROJ: 2198/01-3/2-13-3 od 11. studenog 2013. god. (zaprimljenog 20 studenog 2013. god.),shodno članku 106a. stavku 4. Zakona o prostornom uređenju i gradnji („Narodne novine“ broj 76/07, 39/09, 55/11 i 90/11), temeljem članka 13. Zakona o sanitarnoj inspekciji („Narodne novine“ br.113/08, 88/10), u postupku pribavljanja posebnih uvjeta prije pokretanja zahtjeva za dobivanje lokacijske dozvole za rekonstrukciju dijela ulice Nikole Tesle u Zadru, utvrđuje slijedeće:

SANITARNO-TEHNIČKE UVJETE I UVJETE ZAŠTITE OD BUKE:

1. u vodoopskrbnom cjevovodu osigurati dovoljne količine zdravstveno ispravne vode za piće, u skladu sa Zakonom o vodi za ljudsku potrošnju („Narodne novine“ br. 56/13) i i Pravilnika o parametrima sukladnosti i metodama analize vode za ljudsku potrošnju („Narodne novine“, br. 125/13),

2. vodovodnu instalaciju izvesti od inertnih i neškodljivih materijala u skladu sa odredbama Uredbe (EZ) br. 1935/2004, Zakona o materijalima i predmetima koji dolaze u neposredan dodir s hranom („Narodne novine“, br. 25/13), Pravilnika o zdravstvenoj ispravnosti materijala i predmeta koji dolaze u neposredan dodir sa hranom („Narodne Novine“, br. 125/09 i 31/11), Zakona o vodi za ljudsku potrošnju („Narodne novine“, br. 56/13) i Pravilnika o parametrima sukladnosti i metodama analize vode za ljudsku potrošnju („Narodne novine“, br. 125/13), te izvršiti dezinfekciju i ispiranje iste po za to ovlaštenoj ustanovi ili tvrtki

3. osigurati zaštitni sanitarni pojas širine 10 m oko osi cjevovoda i u unutar njega ukloniti sve zagađivače

4. kanalizacijski sustav odvodnje ukopati dublje od vodovodnih cijevi, kako isti ne bi ugrozio vodovodnu instalaciju i okoliš,

5. revizijska kanalizacijska okna izvesti vodonepropusno, a na otvore postaviti lijevane željezne poklopce kako bi se spriječio prolaz insekata i glodavaca

6. dispoziciju otpadnih voda izvesti na sanitarno propisan način, sukladno odredbama Zakona o zaštiti pučanstva od zaraznih bolesti („Narodne novine” br.79/07, 113/08 i 43/09),

7. prilikom tehničkog pregleda investitor je dužan predložiti izvješća o ispitivanju zdravstvene ispravnosti vode za piće, izvješća o ispitivanju zdravstvene ispravnosti svih ugrađenih dijelova vodovodne instalacije od strane ovlaštenog laboratorija, potvrdu o izvršenoj dezinfekciji i ispiranju vodovodne instalacije od strane ovlaštene ustanove ili tvrtke, te tlačne probe vodovodne instalacije .

VIŠA SANITARNA INSPEKTORICA:

Marijana Brajčić, dipl. ing.



DOSTAVITI:

- ① Grad Zadar
Upravni odjel za graditeljstvo i zaštitu okoliša
Narodni trg 1, Zadar
2. Evidencija, ovdje,
3. Glavni arhiv.

D & Z doo

*projektiranje
graditeljstvo
vanjska trgovina
Jerolima Vidulića 7
23000 Zadar
OIB: 13899490518
E-mail: info@d-and-z.hr
tel 023 220 860
fax 023 220 861*



investitor	GRAD ZADAR Narodni trg 1, 23000 Zadar
građevina	REKONSTRUKCIJA DIJELA ULICE NIKOLE TESLE U ZADRU
projekt	GRAĐEVINSKI – PROJEKT OBORINSKE ODVODNJE 2. FAZA
nivo razrade	GLAVNI PROJEKT
tehnički dnevnik	805o2
zajednička oznaka projekta	NT2-805

TEHNIČKI OPIS

Zadar, srpanj 2018.

1. Općenito

Predmet ovog glavog projekta je izmještanje i izgradnja oborinske odvodnje koja se nalazi unutar obuhvata predviđene rekonstrukcije dijela ulice Nikole Tesle u Zadru.

Pri izradi rješenja kanalizacijske mreže koristili su se podaci i podloge iz već postojeće i prihvaćene prostorne dokumentacije za ovaj dio grada, te smjernice i uputstva komunalnog poduzeća "Odvodnja" d.o.o. Zadar.

2. Postojeće stanje

U zoni rekonstrukcije ulice ne nalazi sustav oborinske odvodnje.

3. Opis rješenja

Planirano stanje:

Na dijelu ulice Nikole Tesle sjeverozapadno od rotora izgrađena je oborinska odvodnja. Rekonstrukcijom ceste 1. faze predviđeno je produženje oborinskog kolektora Φ 800 mm u dužini 327,00 m od postojećeg okna O1-13. Rekonstrukcijom ceste 2. faze predviđeno je produženje oborinskog kolektora Φ 800 mm u dužini 233,80 m od postojećeg okna OB-9(1.FAZA).

Na glavni cjevovod predviđeni su priključci za slivnike.

Duljina cjevovoda iznose: $L=233,80$ m

4. Izbor cijevi i ugradba

Za oborinsku odvodnju predviđene su PEHD, PVC, PP ILI GRP cijevi profila 800 mm, a za priključke slivnika cijevi profila 200 mm.

Prilikom transporta, skladištenja na gradilištu i polaganja cijevi potrebno je strogo se pridržavati uputstava proizvođača cijevi.

Kanalizacijske cijevi polažu se na posteljicu od pijeska debljine min 10 cm. Nakon montaže kanalizacijske cijevi moraju se zaštititi slojem pijeska u visini 30 cm iznad tjemena cijevi. Nakon montaže cijevi, zaštite tjemena cijevi pješčanim materijalom i ispitivanja na vodonepropusnost vrši se zatrpavanje rova materijalom iz iskopa do visine donjeg stroja prometnice. Zatim se izvode završni nosivi slojevi gornjeg stroja prometnih površina.

Trasa oborinske odvodnje izvest će se u koridoru kolnika.

Izvedenu oborinsku odvodnju treba ispitati na vodonepropusnost te ishoditi potreban atest.

5. Objekti na trasi kolektora

Za ulazak u kanale, a u svrhu revizije, čišćenja i ispiranja, a na svakom lomu trase (u horizontalnom smislu) i nivelete (u vertikalnom smislu), te mjestima priključaka slivnika predviđena su revizijska okna. Predviđa se izvedba PEHD tipska montažna okna DN 1000 mm. Ova revizijska okna mogu biti izrađena u jednom komadu (kod okana manjih visina) ili mogu biti sastavljena od dva ili više dijela (dno, prsteni i konus okna).

Revizijska okna, odnosno njihovi dijelovi moraju imati ugrađene stepenice (stupaljke) od nehrđajućeg materijala i mogućnost prilagođavanja visine na gradilištu s centimetarskom točnošću. Sustav

međusobnog spajanja kako pojedinih dijelova samog okna, tako i cijevi s revizijskim oknom mora osiguravati jednostavnu montažu, te statičku sigurnost i vodonepropusnost.

Konstrukcija gornje ploče odnosno poklopca treba biti takva da se neposredna statička i dinamička opterećenja koja uzrokuje promet ne prenose izravno na okno, već preko posebnog sidrenog prstena na podlogu. Poklopac (posebno ispod prometnih ploha) treba biti odvojen od okna. Revizijska okna moraju posjedovati osiguranje protiv uzgona.

Poklopci revizijskih okana su lijevano željezni, odgovarajuće nosivosti, okruglog tlocrtnog oblika (veličine \varnothing 600 mm), za teški promet (250 kN). Gornja razina poklopaca, odnosno otvora bit će položena na razinu kolnika.

6. Završne napomene

U smislu ostalih odredbi Zakona o gradnji kolektori kanalizacije i priključci sigurni su od požara, ne djeluju negativno na zdravlje ljudi, u njima se ne razvija buka i vibracije, a ne troši se ni dodatna energija.


Na kanalizacijskim kolektorima predviđena su kontrolna okna kako bi se osiguralo normalno funkcioniranje istih.

Svi predviđeni radovi su uobičajeni klasični građevinski radovi, pa izvođenje istih neće predstavljati veće poteškoće pri izvođenju, pogotovo stoga što se u izvještaju o geotehničkim istražnim radovima ne očekuje rad u podzemnoj vodi. Poteškoće se jedino mogu očekivati pri iznalaženju i mimoilaženju postojećih komunalnih instalacija. Zbog toga se prije početka radova moraju pozvati stručne službe ovlaštenih poduzeća da na terenu označe sve postojeće instalacije (vodovodnu i kanalizacijsku mrežu, te podzemne elektro i tt instalacije).

Svi radovi moraju se izvesti prema ovoj projektnoj dokumentaciji. Ukoliko se tijekom izvođenja radova naiđe na nepredviđene poteškoće obvezatno se mora konzultirati nadzorni inženjer.

projektant
Filip Juranov, dipl.ing.grad.

HRVATSKA KOMORA INŽENJERA GRAĐEVINARSTVA
Filip Juranov
dipl. ing. građ.
Ovlašten inženjer građevinarstva
G 3768



D & Z doo

*projektiranje
graditeljstvo
vanjska trgovina
Jerolima Vidulića 7
23000 Zadar
OIB: 13899490518
E-mail: info@d-and-z.hr
tel 023 220 860
fax 023 220 861*



investitor	GRAD ZADAR Narodni trg 1, 23000 Zadar
građevina	REKONSTRUKCIJA DIJELA ULICE NIKOLE TESLE U ZADRU
projekt	GRAĐEVINSKI – PROJEKT OBORINSKE ODVODNJE 2. FAZA
nivo razrade	GLAVNI PROJEKT
tehnički dnevnik	805o2
zajednička oznaka projekta	NT2-805

PRIKAZ MJERA ZAŠTITE NA RADU

Zadar, srpanj 2018.

OSNOVNI PODACI O GRAĐEVINI

Građevina: REKONSTRUKCIJA ULICE NIKOLE TESLE U ZADRU

- *Oborinske odvodnje u dužini 233,80 m'*

PRIKAZ PROJEKTOM DATIH TEHNIČKIH RJEŠENJA KOJIMA SE OSIGURAVAJU UVJETI ZA SIGURAN RAD

Gradilište mora biti uređeno tako da je omogućeno nesmetano i sigurno izvođenje svih radova prema ovom elaboratu. Gradilište mora biti osigurano od pristupa osoba koje nisu zaposlene na gradilištu. Izvođač radova sastavlja poseban elaborat o uređenju i radu na gradilištu, kojim će, u pogledu zaštite na radu, biti obuhvaćene sve potrebne mjere kao što su:

- osiguranje granice gradilišta;
- uređenje i održavanje prometnica (pristupa);
- određivanje mjesta, prostora i načina razmještanja te skladištenja građevnog materijala;
- izgradnja i uređenje prostora za čuvanje opasnog materijala,
- način transporta, utovara, istovara i deponiranje raznih vrsta građevnog materijala, teških predmeta i opreme;
- način obilježavanja / osiguranja opasnih mjesta i ugroženih prostora na gradilištu (opasne zone);
- način rada na mjestima gdje se pojavljuju štetni plinovi, prašina, para, odnosno gdje može nastati vatra;
- uređenje električnih instalacija za pogon i osvjetljenje na pojedinim mjestima na gradilištu;
- određivanje vrste i smještanja građevinskih strojeva i postrojenja te odgovarajuća osiguranja s obzirom na lokaciju gradilišta;
- određivanje vrste i način izvođenja građevinskih skela;
- način zaštite od pada s visine ili u dubinu;
- određivanje radnih mjesta na kojima postoji povećana opasnost po život i zdravlje radnika, kao i vrste i količine potrebnih osobnih zaštitnih sredstava, odnosno zaštitne opreme;
- mjere i sredstva protupožarne zaštite na gradilištu;
- izgradnja, uređenje i održavanje sanitarnih čvorova na gradilištu;
- organiziranje prve pomoći na gradilištu;
- druge neophodne mjere za zaštitu osoba na radu.

Izvođenje radova na gradilištu smije se otpočeti tek kada je gradilište uređeno prema odredbama ovog pravilnika.

Pristup u predmetne dionice izgradnje kanalizacijske mreže, potreban u redovnoj eksploataciji ili intervenciji na konstrukciji građevine, moguć je kroz otvore na poklopcima. Za spuštanje u okna treba koristiti stupaljke od nehrđajućeg materijala, pričvršćene za armiranobetonske dijelove građevine, uz poštivanje važećih i odgovarajućih propisa zaštite na radu.

Odvoz otpadnih tvari, koje se eventualno mogu pojaviti, osigurava nadležna komunalna služba.

Pristup u kanalizacijsku mrežu, potreban u redovnoj eksploataciji, moguć je u kanalizacijska revizijska okna i kanale kroz otvore na gornjoj pokrovnoj ploči, a nakon obaveznog ventiliranja prostora.

Samo ovlašteno osoblje ima pristup u okna i kanale kanalizacije.

Kako za potrebe održavanja opreme i kolektora nije potreban vremenski duži boravak osoblja, nisu predviđene nikakve pomoćne prostorije namijenjene za korištenje djelatnika (npr. sanitarni čvor s tušem), kao ni radionice sa skladištima za opremu i alat - građevina se predaje na korištenje i održavanje gradskom komunalnom poduzeću.

Nakon izvršenih ispitivanja vodonepropusnosti, rovovi će biti zatrpani odgovarajućim probranim materijalom iz iskopa i zamjenskim materijalom.

Temeljem i u skladu odredbi Zakona o zaštiti na radu (NN 71/14, 118/14) daje se prikaz tehničkih mjera i rješenja za primjenu pravila zaštite na radu.

Tijekom izrade predmetnog projekta odabrana su tehnička rješenja, koja u cijelosti osiguravaju potpunu primjenu pravila zaštite na radu, kako bi se svim sudionicima (za vrijeme građenja i u tijeku uporabe predmetne građevine), osigurali uvjeti rada bez opasnosti za život i zdravlje.

Za vrijeme građenja predmetne građevine potrebno je provesti sve propisane i važećom zakonskom regulativom predviđene mjere zaštite na radu, a koje se posebice odnose na:

- organizaciju i uređenje samog gradilišta,
- organizaciju i lokaciju objekata namijenjenih boravku ljudi,
- organizaciju skladišnog prostora,
- organizaciju transporta materijala, alata, strojeva, opreme i ljudi,
- organizaciju pružanja prve pomoći u slučaju povrede radnika na radu i slično,
- ispravnost sredstava za rad, kao što su: alati, strojevi i ostala prateća oprema,
- ispravnost i pravilan način uporabe osobnih zaštitnih sredstava radnika (primjerice: zaštitni šljem, radno odijelo, zaštitne rukavice, radne cipele, opasač za radove na visinama i slično),
- sanaciju okoliša građevine i gradilišta te dovođenje u stanje prije same izgradnje.

Ove mjere reguliraju i obavezuju na ispravno korištenje opreme, te takvu izradu objekata koji udovoljavaju zdravstvenim uvjetima kojima se ne ugrožavaju ljudi i okoliš.

Korištenje opreme na gradilištu i sve zahvate treba uskladiti sa Zakonom o zaštiti na radu uz primjenu HTZ mjera koje su obavezne za ovu vrstu građevine.

Posebno treba spriječiti razvijanje otrovnih i eksplozivnih plinova, oštećenje i iskrenje elektrovodova i neposredni kontakt radnika s njima, zagađenje zraka, opasna zračenja, zagađenje vode i tla, te isključiti neodgovarajuća rješenja koja su izvan standarda.

Električni kabeli visokog napona moraju biti isključeni (izvan pogona i napona) tijekom radova u njihovoj blizini. U blizini elektroenergetskih vodova dopušteni su samo ručni iskopi.

Organizacija i oprema gradilišta, osiguranje uređaja i strojeva, osiguranje uređaja i strojeva u cilju zaštite radnika i okolnog pučanstva mora biti u cijelosti u skladu s HTZ propisima.

Korištenje građevinskih strojeva i upravljanje njima povjeriti osposobljenim radnicima koji su upoznati s opasnostima. Rad strojeva može početi kada se nitko ne nalazi u djelokrugu stroja.

Izvoditelj radova dužan je radove izvoditi kvalitetno, uz uporabu materijala za koje posjeduje atest ne stariji od 12 mjeseci te se pridržavati podataka u projektu.

Izvoditelj radova će svojim Elaboratom o uređenju gradilišta obuhvatiti sve potrebne mjere zaštite na radu.

Za provedbu svih zaštitnih tehničkih mjera nadležna je i odgovorna uprava gradilišta.

Kontrola primjene i provedbe navedenih mjera zaštite na radu provode:

- rukovoditelj gradilišta
- nadzorni inženjer,
- ovlaštene predstavnici nadležnih državnih tijela.

Tijekom gradnje obvezno se mora osigurati kontinuirani nadzor od strane investitora i izvoditelja, uz primjenu svih propisa u građevinarstvu koji se odnose na ovu vrstu građevina.

Izvoditelj se mora pridržavati svih važećih propisa koji moraju biti usklađeni sa Zakonom o radu.

Prije početka izvođenja radova sve podzemne instalacije moraju biti odgovarajuće označene na terenu od strane ovlaštenih osoba u nadležnim poduzećima te njihove trase zapisnički predane izvoditelju.

Identifikaciju nepoznatih otkopanih instalacija smije obavljati samo stručna i ovlaštena osoba.

Nadzorna služba upisom u građevinski dnevnik utvrđuje ispravnost izvedenih radova na pojedinim etapama rada i stavkama.

Izmjena i odstupanja od projektiranog rješenja mogu se provesti samo uz suglasnost projektanta i investitora te pribavljanjem građevinske dozvole za nastalu promjenu.

Sve mjere dane su u projektu, a utemeljene na propisima koji se odnose na tip i namjenu objekta, te na upotrebene materijale.

Građevina mora biti projektirana i izgrađena tako da se tijekom njenog korištenja izbjegnu moguće nezgode korisnika građevine, a koje mogu nastati uslijed poskliznuća, pada, opekotina, udara struje ili eksplozije.

Opasnost od loših mikroklimatskih uvjeta u ovom slučaju ne postoji.

projektant

Filip Juranov, dipl.ing.građ.

HRVATSKA KOMORA INŽENJERA GRAĐEVINARSTVA

Filip Juranov

dipl. ing. građ.

Ovlašteni inženjer građevinarstva



G 3768

D & Z doo

*projektiranje
graditeljstvo
vanjska trgovina
Jerolima Vidulića 7
23000 Zadar
OIB: 13899490518
E-mail: info@d-and-z.hr
tel 023 220 860
fax 023 220 861*



investitor	GRAD ZADAR Narodni trg 1, 23000 Zadar
građevina	REKONSTRUKCIJA DIJELA ULICE NIKOLE TESLE U ZADRU
projekt	GRAĐEVINSKI – PROJEKT OBORINSKE ODVODNJE 2. FAZA
nivo razrade	GLAVNI PROJEKT
tehnički dnevnik	805o2
zajednička oznaka projekta	NT2-805

PRIKAZ MJERA ZAŠTITE OD POŽARA

Zadar, srpanj 2018.

Na temelju odredbi članka 14. stavak 1. i 2. Zakona o zaštiti od požara (NN 92/10), daje se prikaz mjera i rješenja za primjenu pravila protupožarne zaštite.

Osnovu požarne ugroženosti gradilišnog prostora čini neprikladno uskladištenje zapaljivih materijala, goriva te eksploziva potrebnih tijekom izvođenja radova.

Opasnosti od tehnoloških i energetske instalacije izbjegavaju se projektiranjem i izvođenjem u skladu s važećim propisima za to područje.

Za vrijeme izvedbe predmetne građevine potrebno je osigurati prilaz gradilištu za učinkovitu intervenciju vatrogasne jedinice, provesti sve propisane i važećom zakonskom regulativom predviđene mjere zaštite pri radu i rukovanju s lako zapaljivim materijalima, koji mogu izazvati požar. Takve materijale potrebno je držati udaljene od toplinskih izvora i otvorenog plamena, kako ne bi došlo do izbijanja požara.

Lako zapaljivi materijali (primjerice: eksploziv, benzin, nafta, razna ulja, boje i sl.) trebaju se čuvati u posebnim skladišnim prostorima, sigurnim od požara, u svemu prema važećim odredbama, propisima i standardima.

Električne instalacije, uređaji i oprema moraju svojom kvalitetom i načinom izvedbe odgovarati važećim propisima i standardima.

Na svim mjestima na gradilištu gdje postoji opasnost od požara, potrebno je provesti zaštitne mjere prema Zakonu o zaštiti od požara. Za provedbu zaštitnih mjera nadležna je i odgovorna uprava gradilišta.

Kontrolu provedbe mjera zaštite provode:

- rukovoditelj gradilišta
- nadzorni inženjer,
- ovlaštene predstavnici nadležnih državnih tijela.

Nakon završetka izgradnje predmetne građevine potrebno je urediti gradilište i ukloniti sve ostatke građe i zapaljivih materijala, te dovesti okoliš u prvobitno stanje.

Objekt je smješten tako da se u blizini ne nalaze skladišta s eksplozivnim materijalima i zapaljivim tekućinama, a preko i ispod objekta ne prolaze vodovi koji provode zapaljive tekućine i plinove.

Kako je objekt izgrađen od nezapaljivih materijala, smatra se da objekt posjeduje dostatnu protupožarnu sigurnost.

projektant
Filip Juranov, dipl.ing.grad.

HRVATSKA KOMORA INŽENJERA GRAĐEVINARSTVA
Filip Juranov
dipl. ing. građ.
Ovlašteni inženjer građevinarstva
G 3768



D & Z doo

*projektiranje
graditeljstvo
vanjska trgovina
Jerolima Vidulića 7
23000 Zadar
OIB: 13899490518
E-mail: info@d-and-z.hr
tel 023 220 860
fax 023 220 861*



investitor	GRAD ZADAR Narodni trg 1, 23000 Zadar
građevina	REKONSTRUKCIJA DIJELA ULICE NIKOLE TESLE U ZADRU
projekt	GRAĐEVINSKI – PROJEKT OBORINSKE ODVODNJE 2. FAZA
nivo razrade	GLAVNI PROJEKT
tehnički dnevnik	805o2
zajednička oznaka projekta	NT2-805

PROGRAM KONTROLE I OSIGURANJA KAKVOĆE

Zadar, srpanj 2018.

Na osnovu Zakona o gradnji (NN 153/13, 20/17) izrađen je ovaj Program kontrole i osiguranja kakvoće za izvedbu građevine: **REKONSTRUKCIJA ULICE NIKOLE TESLE U ZADRU - OBORINSKA ODVODNJA.**

Zbog postizanja tehničkih svojstava bitnih za građevinu, građevinski materijali, proizvodi i oprema mogu se upotrebljavati, odnosno ugrađivati samo ako je njihova kvaliteta dokazana ispravom proizvođača ili certifikatom sukladnosti.

Kontrola kakvoće mora biti organizirana kao proizvodna, koju provodi osnovni proizvođač materijala, proizvoda i opreme, i kao dokazana koju provode nadležne vanjske institucije i organizacije (nadzor Investitora, registrirane i ovlaštene organizacije te građevinska inspekcija).

Proizvodna kontrola mora se temeljiti prvenstveno na preventivnoj kontroli osnovnih materijala, te kontroli ispravnosti i kvalitete pojedinih aktivnosti i procesa u proizvodnji, transportu i ugradnji, a dokazana na kontroli i vrednovanju konačnih svojstava materijala i kvaliteti izvedenih radova.

Tehnička svojstva bitna za građevinu

Kod izvedbe građevine izvoditelj radova mora se u potpunosti pridržavati odrednica ovog Programa, jer je on od značenja za kvalitetno građenje, pouzdanost građevine te zaštitu od štetnog djelovanja koje može izazvati neprimjereno korištenje građevine na okoliš i obrnuto.

Građevina mora biti izvedena na način da se postigne:

a/ pouzdanost građevine

Građevina mora biti sposobna izdržati sva predvidiva djelovanja koja se javljaju pri svakodnevnoj, uobičajenoj uporabi tijekom predviđenog vremena njezinog trajanja, a uz zadržavanje svih bitnih tehničkih karakteristika.

b/ tehnička otpornost i stabilnost

Navedene osobine građevine postižu se pravilnom ugradbom i odabirom nosive konstrukcije u potpunosti poštujući statički proračun kojim se građevina osigurava od rušenja, deformacija nosive konstrukcije te nerazmjerno velikih oštećenja.

c/ sigurnost u slučaju požara

Građevina je projektirana, kao što mora biti i izgrađena, od provjerenih materijala sa stanovišta zaštite od požara. Buduća građevina je locirana tako da je omogućen pristup i djelovanje vatrogasaca sa svih strana građevine.

d/ zaštita od ugrožavanja zdravlja ljudi

Građevina je projektirana, kao što mora biti i izgrađena i održavana na takav način, da udovoljava zdravstvenim uvjetima te da ne ugrožava korisnike i okoliš uslijed: razvijanja otrovnih plinova, zagađivanja zraka, opasnih zračenja, zagađivanja voda i tla, te neodgovarajućih rješenja deponiranja i odvoza otpadaka.

Obzirom da je predmetna građevina *DIO SUSTAVA ODVODNJE I PROČIŠĆAVANJA OTPADNIH VODA GRADA ZADRA*, većina potencijalnih opasnosti izbjegava se pravilnim načinom korištenja, odabranim materijalima za građenje, upotrebom (projektirane!) odgovarajuće opreme, rada i upravljanja, uz što manji kontakt otpada sa zaposlenima.

e/ zaštita korisnika od povrede

Građevina je projektirana, a mora biti i izvedena, na način da tijekom njezina korištenja ne dolazi do nezgoda, koje bi mogle nastati uslijed: poskliznuća, pada, opekotina, udara električne struje, ili eksplozija. U tom smislu, odabrani su takvi materijali, koji to onemogućavaju, a takvi se trebaju i ugrađivati. Njihova ugradba mora biti kontrolirana tijekom izvođenja radova od strane pravne osobe koja vrši stručni nadzor nad izvođenjem.

f/ zaštita od buke i vibracija

Građevina je projektirana, a treba biti i izvedena tako da razina buke na građevini i njezinom okolišu, tijekom korištenja i eksploatacije, ne prelazi dopuštene vrijednosti, što se postiže ugradnjom odgovarajućih materijala i opreme.

g/ ušteda energije i toplinska zaštita

Građevina je projektirana, treba biti i izvedena, u potpunoj usklađenosti sa zahtjevima za odgovarajućim materijalima, kojima će biti postignut najveći učinak uz racionalnu potrošnju energije.

Građevina je hidrotehničkog karaktera te grijanje prostora nije predviđeno.

h/ zaštita od korozije

Pod zaštitom od korozije podrazumijeva se zaštita građevine i održavanje na način da se zaštiti građevina od štetnih djelovanja podzemnih i oborinskih voda, te agresivnosti tla i zraka. Kod izvođenja radova, izvoditelj je dužan osigurati antikorozivnu zaštitu kod armirano-betonskih, bravarskih i ostalih radova, predviđenim antikorozivnim premazom i upotrebom nehrđajućih materijala. Materijali su predviđeni od nehrđajućeg materijala, odnosno zaštićeni odgovarajućom antikorozivnom zaštitom. Proizvođač mora dati ateste i jamstva na izvedene radove te ugrađenu opremu i materijale - i zbog vanjske ugradnje i otpornosti na djelovanje atmosferilija, i zbog agresivnosti medija.

i/ posebni propisi

Radi osiguranja navedenih tehničkih svojstava, Ministar graditeljstva i zaštite okoliša, donosi permanentno pojedine tehničke propise, kao i obvezu određivanja posebnih hrvatskih normi i za osiguranje građevine.

Obveza izvoditelja radova i nadzorne službe je kontinuirano praćenje regulative i postupanje u skladu sa njezinim odrednicama.

Građevinski proizvodi i oprema**j/ KONTROLA KAKVOĆE GRAĐEVINSKIH RADOVA**

Na temelju Zakona o gradnji (NN 153/13, 20/17) građevinski proizvodi, materijali i oprema mogu se upotrebljavati, odnosno ugrađivati samo ako je njihova kakvoća dokazana ispravom proizvođača ili certifikatom sukladnosti. Pravilnici i norme trebaju biti u skladu s Zakonom o normizaciji (NN 80/13), Pravilnikom o mjernim jedinicama (NN 88/15), Zakonom o mjeriteljstvu (NN 74/14) i Zakonom o tehničkim zahtjevima za proizvode i ocjenjivanu sukladnosti (NN 80/13, 14/14).

Na temelju atestne dokumentacije, izvršenih ispitivanja i pregleda, koji se evidentiraju u građevinskom dnevniku, voditelj radova i nadzorni inženjer, u građevinski dnevnik upisuju da je osigurana stabilnost, sigurnost i kvaliteta izvršenih radova.

Svi ostali tipski proizvodi, koji se gotovi ugrađuju u građevinu moraju imati zvanične ateste, koji su u skladu s važećim tehničkim normama i propisima.

Isto važi i za sve instalaterske radove i opremu, gdje je potrebno sav materijal ispitati prije ugradnje, a nakon ugradnje, izvršiti sva potrebna ispitivanja i regulacije, te o tome voditi potrebnu evidenciju, putem građevinskog dnevnika, a po završetku izgradnje izvoditelj je dužan investitoru predati sve zapisnike o primopredaji u ispravnom stanju preko stručne službe investitora-nadzornog inženjera.

U projektiranju su poštivane odredbe slijedećih pravilnika i standarda:

- Tehnički propis za građevinske konstrukcije (NN 17/17);
- Zakon o sigurnosti prometa na cestama (NN 67/08, 74/11, 80/13, 92/14, 64/15, 108/17);
- Zakon cestama (NN 84/11, 22/13, 54/13, 148/13, 92/14);
- Projektiranje i izvođenje drvenih skela i oplata, HRN U.C9.400.

j1) ZEMLJANI RADOVI

Materijali koji se koriste moraju zadovoljiti kakvoću utvrđenu odredbama:

- HRN B.B0.001, prirodni agregat - uzimanje uzoraka za podlogu
- HRN B.B3.010, kamen za podlogu i kaldrmu
- HRN B.B8.012, ispitivanje čvrstoće na pritisak
- EN 1610 – minimalno zahtijevane širine rova i minimalna posteljica

j2) BETONSKI I ARMIRANOBETONSKI RADOVI

Materijali koji se koriste moraju zadovoljiti kakvoću utvrđenu odredbama *Tehničkih propisa za građevinske konstrukcije* (NN 17/17).

- HRN ENV 13670-1 ugradnja betona prema projektu betonske konstrukcije
- HRN EN 12620 tehnička svojstva agregata za beton
- HRN EN 933-1 granulometrijski sastav agregata
- HRN EN 197-1, HRN EN 197-1prA1, HRN EN 197-4, HRN B.C1.015 ili HRN EN 14216
 - cement
- HRN EN 1008:2002 voda za spravljanje betona
- HRN EN 934-2 i nHRN EN 934-5 kemijski dodaci za beton
- HRN U.M1.035 dodatak za betoniranje pri niskim temperaturama
- HRN EN 206-1, točka 4.2.1 razredi i svojstva svježeg betona
- HRN EN 206-1 razredi očvrslog betona
- EN 1065 skele i oplata
- ENV 1992-1-1 sidreni i spojni elementi
- nHRN EN 10080-3 B500BR šipke čelika za armiranje betona
- nHRN EN 10080-5 B500BR armaturene mreže za armiranje betona

Tehnička svojstva betona i razred tlačne čvrstoće određuje se projektnom dokumentacijom, a ispitivanje:

- svježeg betona prema normama niza HRN EN 12350;
- očvrslog betona prema normama niza HRN EN 12390;
- ispitivanje betona na smrzavanje prema normi HRN U.M1.016;

Kakvoća betona:

Osnove programa i osiguranja kontrole kakvoće betona s postupkom ocjenjivanja i prihvaćanja kakvoće izvedenih radova moraju biti dane u projektu konstrukcije. Projektom konstrukcije i projektom betona moraju biti definirane obaveze sudionika u izvođenju betonskih radova (projektanta, izvođača i investitora) u provođenju kontrole i osiguranja kakvoće betona.

Izvođač elemenata i konstrukcija od betona mora voditi dokumentaciju kojom dokazuje kvalitetu upotrebljivanih materijala i izvođenja radova.

Dokumentacija kakvoće materijala i radova na gradilištu (na objektu) mora sadržavati:

- projekt betona
- građevinski dnevnik (vođen prema Pravilniku o načinu vođenja građevinskog dnevnika), u koji se iz dokumentacije kakvoće moraju upisivati: dnevne temperature i vremenske prilike, pregledi temeljnog tla, oplata i armature, vrste i uvjetovana kakvoća betona, podaci o uzimanju kontrolnih uzoraka betona i ispitivanjima izvršenim na gradilištu i podaci o prijemu i kakvoći materijala dopremljenih na gradilište
- dokaz kakvoće ugrađene armature i nastavljanja armature zavarivanjem
- dokumentaciju praćenja i preuzimanja betona po partijama s priloženim dokazima kakvoće proizvedenog betona (kvartalnim ocjenama o postignutim markama betona ili kasnije atestima kakvoće proizvedenog betona)
- rekapitulaciju dokumentacije kakvoće materijala i izvođenja radova po objektima i vrstama radova (završni izvještaj kakvoće materijala i radova).

Za betone kategorije B.II mora se dati završna ocjena kakvoće betona koja mora obuhvaćati:

- dokumentaciju o preuzimanju betona po partijama i
- mišljenje o kakvoći ugrađenog betonakoje se daje na temelju vizuelnog pregleda konstrukcije (koje je obavio i registrirao nadzorni inženjer tijekom građenja), pregleda i kontinuirane kontrole dokumentacije o građenju i verifikacije rezultata iz evidencije tekuće kontrole proizvodnje i kontrole suglasnosti s uvjetima projekta konstrukcije.

Završnu ocjenu kakvoće betona daje zadužena stručna služba investitora ili po njemu angažirano poduzeće registrirano za djelatnost kontrole i osiguranja kakvoće betona. Na temelju te ocjene dokazuje se sigurnost i trajnost konstrukcije ili se traži naknadni dokaz kakvoće betona.

j₃/ TESARSKI RADOVI

Materijali koji se koriste moraju zadovoljiti kakvoću utvrđenu odredbama:

- HRN D.C1.040-041, drvena rezana građa (jela, smreka).

k/ KONTROLA KAKVOĆE ZAVRŠNIH RADOVA

U svezi sa *Zakonom o gradnji* (NN 153/13, 20/17), stručni nadzor nad izgradnjom u ime *Investitora* obavlja pravna osoba registrirana za obavljanje poslova nadzora.

U projektiranju su poštivane odredbe slijedećih pravilnika i standarda:

- Pravilnik o tehničkim normativima za projektiranje i izvođenje završnih radova u građevinarstvu, a u skladu sa HRVATSKIM NORMAMA za pojedine vrste radova, Zakonom o standardizaciji i Zakonom o tehničkim zahtjevima za proizvode i ocjeni sukladnosti.
- Pravilnik o tehničkim mjerama i normativima za hidroizolacije Sl. list SFRJ 26/69, preuzet NN 53/91 i 44/95.
- HRN U.J6.201, Akustika u zgradarstvu, Tehnički uvjeti za projektiranje i gradnju zgrada

l/ CIJEVNI MATERIJALI

Materijali koji se koriste moraju zadovoljiti kakvoću utvrđenu odredbama:

- Kvaliteta korištenog čelika S250GD je u skladu s normom UNI EN 10020:2000. Kvaliteta pocinčavanja Z725MA (725 g/m²) je u skladu s normom UNI EN 10346:2009;
- HRN prEN 13476-1 – PVC, PEHD i PP (termoplastične) cijevi klase SN8 i s brtvom klase SN8 moraju biti sukladne zahtjevima navdene norme.

m) ISPITIVANJE CJEVOVODA

m₁/ ISPITIVANJE VODONEPROPUSNOSTI

Cjevovodi predviđeni za gravitacijsko tečenje podvrgavaju se ispitivanju vodonepropusnosti. Ispitivanje se izvodi punjenjem dionica cjevovoda vodom i praćenjem gubitka vode kroz vremensko razdoblje od minimalno 2 sata. Pojava propuštanja u tom vremenu nije dozvoljena. Ukoliko se na ispitnoj dionici pokažu mjesta koja propuštaju na spojevima ili samim cijevima, ispitivanje se prekida, dionica prazni te uklanjaju nedostaci.

Ovo ispitivanje se odnosi na odvodnju otpadnih (fekalnih) i oborinskih voda.

Izvješće

O uspješno provedenoj probi mora se izraditi zapisnik uz potpis svih odgovornih osoba. Tek nakon toga može se izvršiti potpuno zatrpavanje cijevi u rovovima.

m₂/ ISPITIVANJE CJEVOVODA I ARMATURA NA TLAK (TLAČNA PROBA)

Tlačnu probu obzirom na gravitacijsko tečenje nije potrebno provoditi!

KONTROLA PROIZVODNJE I GARANCIJA KAKVOĆE

Proizvođač treba stalno kontrolirati proizvodnju cijevi u vlastitom laboratoriju ili to mora povjeriti na svoj račun u drugi laboratorij.

METODE ISPITIVANJA

Kakvoća cijevi provjerava se na epruvetama, oblika i dimenzija propisanih daljim odredbama HRN, a koje su izrađene iz prosječnog uzorka.

- ispitivanje zatezanjem
- ispitivanje savijanjem
- ispitivanje tvrdoće
- ispitivanje hidrauličkim pritiskom
- ispitivanje progiba
- ispitivanje zaštitne prevlake

IZJAVA O KAKVOĆI, ODNOSNO IZVJEŠTAJ O ISPITIVANJU

Cijevi i spojne elemente prati izjava o kakvoći, odnosno izvještaj o ispitivanju koji sadržava slijedeće podatke:

- tvrtku, odnosno naziv proizvođača cijevi
- podatke o proizvodu (naziv proizvoda i mjere)
- datum proizvodnje
- datum i mjesto gdje su izvršena ispitivanja
- vrstu ispitivanja i oznake standarda po kojima su ispitivanja izvršena
- oznaku pojedinačnog standarda kojem proizvod odgovara

n) **KONTROLA NA GRADILIŠTU**

U svezi sa *Zakona o gradnji* (NN 153/13, 20/17) stručni nadzor nad izgradnjom u ime *Investitora* obavlja pravna osoba registrirana za obavljanje poslova nadzora.

U provođenju stručnog nadzora nadzorni inženjer dužan je voditi brigu poglavito o tome da se gradnja odvija u skladu sa dobivenom *Potvrdom glavnog projekta, Izvedbenim projektom* i sa *Zakonom o gradnji* te da je kakvoća radova, ugrađenih proizvoda i opreme u skladu sa zahtjevima projekta, i da je kakvoća ugrađenih materijala i opreme dokazana propisanim ispitivanjima i dokumentima.

o) **OSTALI RADOVI**

Ako se na izvedbi građevine pojave i radovi koji nisu obuhvaćeni ovim popisom, za iste se moraju primijeniti odgovarajuće norme i pravila.

p) **POPIS PROPISA I ZAKONA ČIJA JE PRIMJENA OBAVEZNA KOD KONTROLE I OSIGURANJA KAKVOĆE**

1. Zakon o prostornom uređenju (NN 153/13, 65/17);
2. Zakon o gradnji (NN 153/13, 20/17)
3. Zakon o normizaciji (NN 80/13);
4. Zakon o tehničkim zahtjevima za proizvode i ocjenjivanju sukladnosti (NN 80/13, 14/14);
5. Zakon o zaštiti na radu (NN 71/14, 118/14);
6. Zakon o zaštiti od požara (NN 92/10);
7. Tehnički popis za građevinske konstrukcije (NN 17/17);

projektant
Filip Juranov, dipl.ing.grad.
HRVATSKA KOMORA INŽENJERA GRAĐEVINARSTVA
Filip Juranov
dipl.ing.grad.
Ovlašteni inženjer građevinarstva
G 3768

D & Z doo

*projektiranje
graditeljstvo
vanjska trgovina
Jerolima Vidulića 7
23000 Zadar
OIB: 13899490518
E-mail: info@d-and-z.hr
tel 023 220 860
fax 023 220 861*



investitor	GRAD ZADAR Narodni trg 1, 23000 Zadar
građevina	REKONSTRUKCIJA DIJELA ULICE NIKOLE TESLE U ZADRU
projekt	GRAĐEVINSKI – PROJEKT OBORINSKE ODVODNJE 2. FAZA
nivo razrade	GLAVNI PROJEKT
tehnički dnevnik	805o2
zajednička oznaka projekta	NT2-805

SANACIJA OKOLIŠA GRADILIŠTA

Zadar, srpanj 2018.

Na osnovi Zakona o gradnji (NN 153/13, 20/17) izrađen je projekt uređenja okoliša gradilišta za **REKONSTRUKCIJA ULICE NIKOLE TESLE U ZADRU – oborinska odvodnja.**

Kao obveza korisnika ostaje stalna briga za uredni izgled okoliša uz stalno održavanje predmetne građevine kao dijela infrastrukturnih sadržaja grada Zadra.


Izvođač radova dužan je nakon završetka radova, gradilište i okoliš dovesti u uredno stanje, odnosno:

- * Nakon dovršene izgradnje OBORINSKE ODVODNJE potrebno je okoliš dovesti u uredno i funkcionalno stanje;
- * Popraviti i urediti sve cestovne površine koje su prekopane u svrhu izgradnje, te manipulativnih površina kao i cestovnih površina koje je koristio za vrijeme izgradnje;
- * Ukloniti sve privremene građevine izgrađene u okviru pripremnih radova kao i opremu gradilišta;
- * Odvesti višak građevinskog materijala sa skladišnog prostora;
- * Očistiti deponij od smeća i otpadaka;
- * Demontirati i odvesti privremene instalacije;
- * Očistiti lokaciju gradilišta od smeća i svih otpadaka te zaostalog građevinskog materijala.

projektant

Filip Juranov, dipl.ing.grad.

HRVATSKA KOMORA INŽENJERA GRAĐEVINARSTVA
Filip Juranov
dipl. ing. grad.
Ovlašteni inženjer građevinarstva
G 3768



D & Z doo

*projektiranje
graditeljstvo
vanjska trgovina
Jerolima Vidulića 7
23000 Zadar
OIB: 13899490518
E-mail: info@d-and-z.hr
tel 023 220 860
fax 023 220 861*



investitor	GRAD ZADAR Narodni trg 1, 23000 Zadar
građevina	REKONSTRUKCIJA DIJELA ULICE NIKOLE TESLE U ZADRU
projekt	GRAĐEVINSKI – PROJEKT OBORINSKE ODVODNJE 2. FAZA
nivo razrade	GLAVNI PROJEKT
tehnički dnevnik	805o2
zajednička oznaka projekta	NT2-805

VIJEK UPORABE I ODRŽAVANJE

Zadar, srpanj 2018.

Vijek uporabe građevine određen je zakonskom odredbom o amortizaciji. Za projektiranu vrstu građevine je amortizacija min. 2,5% godišnje, što znači da cjevovod s pripadajućim objektima (kontrolna okna) trebaju biti građeni za uporabu min. 40 godina.

Građevina mora biti izvedena na način da se postigne pouzdanost građevine, tehnička otpornost i stabilnost, sigurnost u slučaju požara, zaštita od ugrožavanja zdravlja ljudi, zaštita korisnika od povrede, zaštita od buke i vibracija, zaštita od korozije.

Obveza izvoditelja radova i nadzorne službe je kontinuirano praćenje regulative i postupanje u skladu sa njezinim odrednicama.

Osnovni zadatak službe za održavanje mreže ogleda se u stalnim aktivnostima oko osiguranja funkcionalnih ispravnosti i stabilnosti mreže, čime se stvaraju pretpostavke za normalno funkcioniranje cjelokupnog sustava javne odvodnje.

Da bi se ostvarili ovako postavljeni ciljevi, služba za održavanje mreže pretežno se bavi slijedećim poslovima:

1. redovno održavanje
2. investiciono održavanje
3. ostali radovi

Svi ovi radovi poduzimaju se u cilju otklanjanja oštećenja na mreži, koja najčešće nastaju zbog:

1. starosti i dotrajalosti cijevnih vodova, brtvenih materijala, uređaja i dr.
2. nekvalitetnog materijala i izrade
3. loše obavljenih montažnih i građevinskih radova
4. fizičkog oštećenja vodovodnih instalacija tijekom izvođenja radova na drugim komunalnim i građevinskim objektima
5. vibracija uslijed vanjskog prometa

Redovno održavanje

Pod redovnim održavanjem podrazumijevamo sve radove na sistematskom pregledu i na manjim popravcima mreže i uređaja na njoj. Cilj je da se na vrijeme otklone svi uočeni nedostaci, da se spriječe veći kvarovi i da se mreža održava funkcionalnom i tehnički ispravnom stanju.

U redovno održavanje spadaju slijedeći radovi:

1. sistematski pregled mreže
2. popravak pukotina i zatvaranje otvora na zidovima cijevi
3. popravak spojeva
4. popravak javnih izljeva
5. popravak slivničkih priključaka
6. manji popravci na sustavu

Sistematski pregled mreže obuhvaća slijedeće aktivnosti:

1. vizualni pregled trase mreže
2. provjera propusnosti cijevnih vodova

Vizualni pregled mreže

Vizualni pregled mreže vrši se obilaskom trase dovoda i uočavanjem svih bitnih promjena. Ekipu koja obavlja pregled čine dva radnika: KV i PK. Sve uočene nedostatke u toku pregleda ekipa unosi u svoj dnevnik, a manje kvarove sama otklanja.

Vizualnim pregledom mreže treba uočiti:

1. Ulegnuća u kolovozu ceste u neposrednoj blizini mreže koja mogu biti znak postojanja podzemnog kvara ili mogu izazvati kvar na cjevovodu
2. Porijeklo vode koja izbija na površinu: da li nastaje uslijed kvara na cijevi

3. Da li ima polomljenih ili iz ležišta izbačenih poklopaca na šahtovima, Ovakvo stanje se ne smije dozvoliti, jer direktno ugrožava sigurnost prometa i čini poteškoće u održavanju mreže
4. Da li ima zatrpanih ili zabetoniranih čitavih šahtova na mreži
5. Da li su poklopci postavljeni na niveletu kolovoza, trotoara, zelenila
6. Da li ima smetnju za slobodno i sigurno otjecanje vode iz ispusta
7. Da li su dovoljno čisti šahtovi (da li ima smeća i druge nečistoće)
8. Da li se u šahtu zapaža prodor vode
9. Da li su vidljivi i pristupačni svi šahtovi
10. Da li su u ispravnom stanju kućni priključci – cijevi.

Obrazac dnevnika vizualnog pregleda mreže treba sadržavati slijedeće pozicije: redni broj, opis posla i lokacija, datum i sat pregleda, ime radnika koji je izvršio pregled, prijedlog rješenja za sanaciju oštećenja i broj skice. U obrascu treba naznačiti i naziv službe i ime rukovoditelja, koji, uostalom i potpisuje ovaj dnevnik.

Orijentacioni rokovi i potrebno vrijeme za kontrolu stanja mreže

Periodičnost kontrole može se izraziti u vidu slijedeće tabele:

Red.br.	Opis posla	Učestalost kontrole (pregleda)
1.	Pregled trase cjevovoda	2 × godišnje
2.	Pregled šahtova	2 × godišnje
3.	Kontrola priključaka	2 × godišnje
4.	Kontrola ispusta na cjevovodima	svaka 3 mjeseca

Pregled mreže tehničkim sredstvima

Oštećena mjesta koja se ne mogu otkriti vizualnim putem sistematski se istražuju posebnim uređajima i aparatima.

Investicijsko održavanje

Pod investicijskim održavanjem podrazumijeva se svi veći popravci na mreži, kao što su: zamjena jedne ili više cijevi, pojedinih objekata, uređaja i dr. U smislu investicijskog održavanja, mogu se zamijeniti (uslijed dotrajalosti) i kompletne dionice cjevovoda, ali ne duže od 50 metara (veći zahvati na cjevovodima imaju karakter investicija). Manji popravci na armaturama spadaju u okvire redovnog održavanja, dok se pod investicijskim održavanjem podrazumijevaju poslovi na zamjeni (dotrajalih) kompletnih elemenata. U investicijsko održavanje također spadaju i veći popravci šahtova.

Razlikujemo dvije vrste investicijskog održavanja:

1. plansko investicijsko održavanje
2. izvanredno investicijsko održavanje

Plansko investicijsko održavanje

Kod planskog investicijskog održavanja radovi se unaprijed planiraju, na bazi evidencije o promjenama i kvarovima na mreži, koji su uočeni tijekom kontrole u okviru redovnog održavanja.

Izvanredno investicijsko održavanje

Ova vrsta održavanja obuhvaća sve hitne, neodložne popravke, koji su prouzrokovani iznenadnim kvarovima na mreži.

Radovi na planskom investicijskom održavanju, po pravilu, izvode se u tijeku redovnog radnog vremena, dok se hitne intervencije obavljaju i izvan redovnog radnog vremena.

Organizacija posla na otklanjanju kvara

Prvo treba odrediti mjesto za odlaganje iskopanog materijala, koje će biti dovoljno udaljeno od rova, kako bi se omogućila nesmetana manipulacija cijevi i fazonskih cjelova, a također i eventualno naknadno proširenje rova. U izuzetnim slučajevima (jače frekvencije prometa) iskopani materijal se u cijelosti odvozi izvan gradilišta. Materijal za popravak, alat i druga oprema treba da su što bliže iskopu, i ne smiju se zatrpavati zemljom. Mora se omogućiti siguran odvod vode i spriječiti ulaz oborinskih voda.

Kada se radovi izvode na pločniku, prolaz pješaka mora biti omogućen na odgovarajući način. Pri izvođenju radova na kolniku promet se može odvijati bez ograničenja ako na kolniku sa dvije trake ostaje slobodna traka širine 7 metara, a na kolovozu sa jednom trakom slobodna traka od 3,5 metara.

Teren koji je zauzet radovima na otklanjanju kvara mora biti ograđen propisnom ogradom, visine najmanje 1,25 m, crveno-bijele boje i osiguran odgovarajućim prometnim znacima. U noćnim satima, rubovi ograde moraju biti ograničeni signalima reflektirajuće boje. U slučaju da bi planirani radovi na otklanjanju kvara mogli dovesti do poremećaja prometa, odgovarajuće rješenje mora se blagovremeno iznaći u suradnji sa organima grada, odnosno nadležnim organima odnosno društveno-političke zajednice. O izvođenju radova treba obavijestiti i sve one komunalne organizacije čije su podzemne instalacije locirane u blizini ovako formiranog privremenog gradilišta.

Održavanje mreže u izvanrednim uvjetima

Sa aspekta održavanja mreže, izvanredni uvjeti nastaju u slučajevima:

1. opće opasnosti, kao što su rat i elementarne nepogode (zemljotres, poplava, suša, klizanje terena)
2. većih zastoja u opskrbi električnom energijom
3. većih havarija na magistralnim cjevovodima
4. rada u zimskom periodu

Rad u uvjetima opće opasnosti

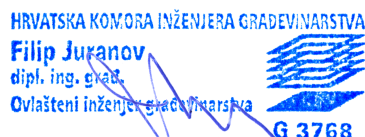
U uvjetima opće opasnosti, služba za održavanje mreže obavlja iste poslove kao i u normalnim uvjetima, s tim što se utvrđuje redoslijed poslova po važnosti i što mora postojati maksimalni stupanj odgovornosti i discipliniranosti svih zaposlenih.

U danim okolnostima, poslove treba obavljati po slijedećem redoslijedu:

1. osiguranje svih potrebnih uvjeta za normalno funkcioniranje sustava i za izvršavanje ostalih radnih zadataka
2. stalna suradnja s ostalim službama
3. hitno otklanjanje šteta i kontrola ispravnosti cjevovoda na ugroženim područjima
4. normalno odvijanje poslova na redovnom održavanju mreže, a također i na investicijskom održavanju, ako za to ima raspoloživih kapaciteta.

projektant
Filip Juranov, dipl.ing.grad.

HRVATSKA KOMORA INŽENJERA GRADEVINARSTVA
Filip Juranov
dipl. ing. grad.
Ovlašteni inženjer građevinarstva
G 3768



D & Z doo

projektiranje
graditeljstvo
vanjska trgovina
Jerolima Vidulića 7
23000 Zadar
OIB: 13899490518
E-mail: info@d-and-z.hr
tel 023 220 860
fax 023 220 861



investitor	GRAD ZADAR Narodni trg 1, 23000 Zadar
građevina	REKONSTRUKCIJA DIJELA ULICE NIKOLE TESLE U ZADRU
projekt	GRAĐEVINSKI – PROJEKT OBORINSKE ODVODNJE 2. FAZA
nivo razrade	GLAVNI PROJEKT
tehnički dnevnik	805o2
zajednička oznaka projekta	NT2-805

PROCJENA TROŠKOVA GRADNJE

Procjena troškova gradnje za predmetnu građevinu iznosi:

	762.613,00 kn
PDV 25%	190.653, 25 kn
SVEUKUPNO:	953.266,25 kn

(slovima: devetstopedesettritisućedvjestošezdesetšestkuna i dvadesetpetlipa)

Zadar, srpanj 2018.

projektant
Filip Juranov, dipl.ing.građ.

HRVATSKA KOMORA INŽENJERA GRAĐEVINARSTVA
Filip Juranov
dipl. ing. građ.
Ovlašteni inženjer građevinarstva
G 3768

D & Z doo

*projektiranje
graditeljstvo
vanjska trgovina
Jerolima Vidulića 7
23000 Zadar
OIB: 13899490518
E-mail: info@d-and-z.hr
tel 023 220 860
fax 023 220 861*



investitor	GRAD ZADAR Narodni trg 1, 23000 Zadar
građevina	REKONSTRUKCIJA DIJELA ULICE NIKOLE TESLE U ZADRU
projekt	GRAĐEVINSKI – PROJEKT OBORINSKE ODVODNJE 2. FAZA
nivo razrade	GLAVNI PROJEKT
tehnički dnevnik	805o2
zajednička oznaka projekta	NT2-805

GRAFIČKI PRILOZI

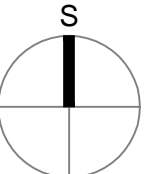
Zadar, srpanj 2018.



REKONSTRUKCIJA DIJELA ULICE NIKOLE TESLE U ZADRU

PREGLEDNA SITUACIJA

1:1000



LEGENDA:

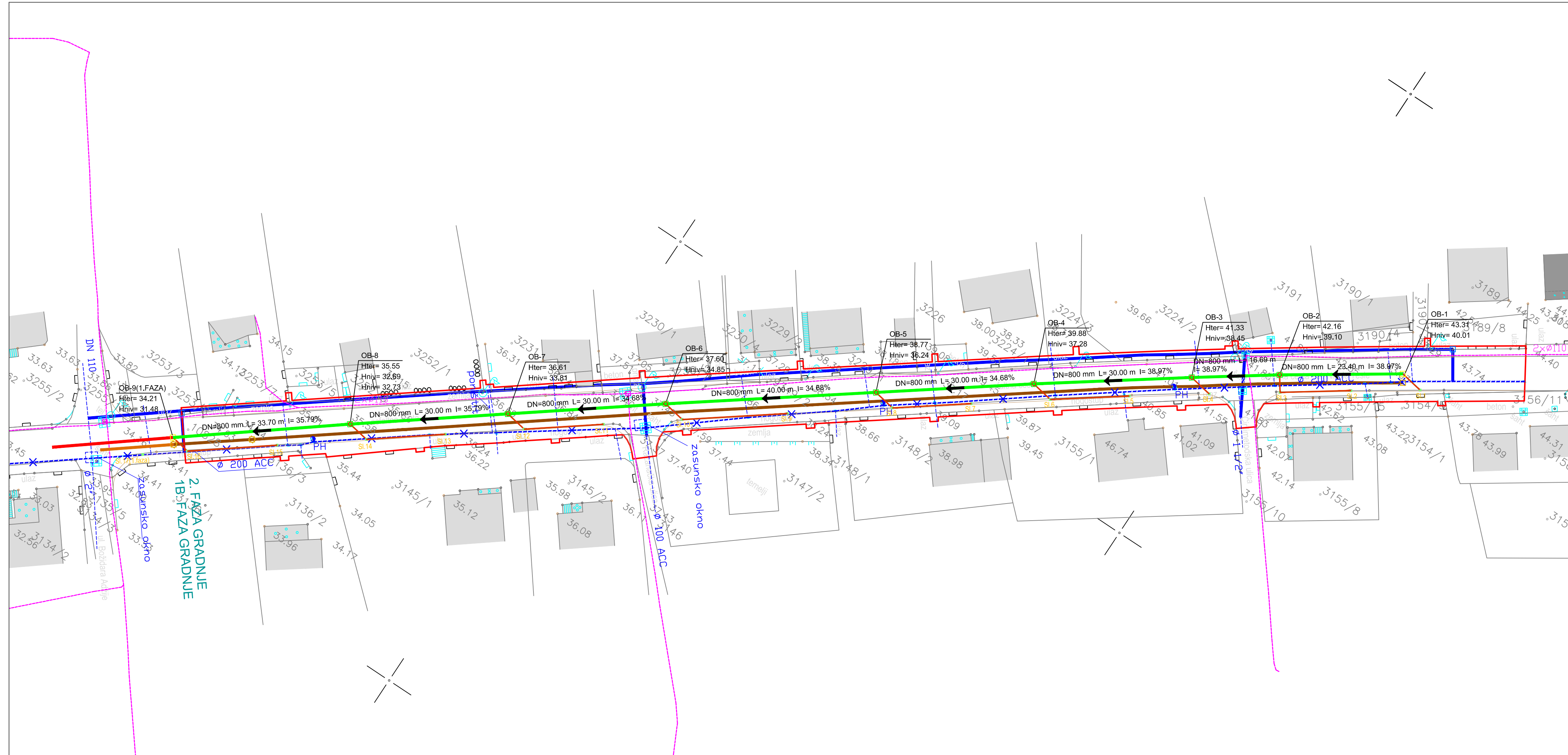
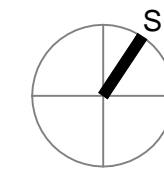
— Obuhvat projekta

	D&Z d.o.o. PROJECTING - CONSULTING - ENGINEERING Jerolima Viduića 7, Zadar, tel:023/22 08 60, fax:023/22 08 61 E - mail: info@d-and-z.hr	INVESTITOR	GRAD ZADAR		
		GRADEVINA	REKONSTRUKCIJA DIJELA ULICE NIKOLE TESLE U ZADRU		
PROJEKTANT	FILIP JURANOV dipl.ing.grad. HRVATSKA KOMORA INŽENJERA GRADEVINARSTVA Filip Juranov dipl. ing. grad. Ovlašteni inženjer građevinarstva 	SASTAV CRTEŽA	PREGLEDNA SITUACIJA		
PROJEKTANT SURADNIK		FAZA	glavni	ZAJEDNIČKA OZNAKA	NT2-805
SURADNIK		MJERILO	1:1000	TEHNIČKI DNEVNIK	80502
		DATUM	07.2018.	BROJ NACRTA	1.1

REKONSTRUKCIJA DIJELA ULICE NIKOLE TESLE U ZADRU

SITUACIJA OBORINSKE ODVODNJE

1:500



LEGENDA :

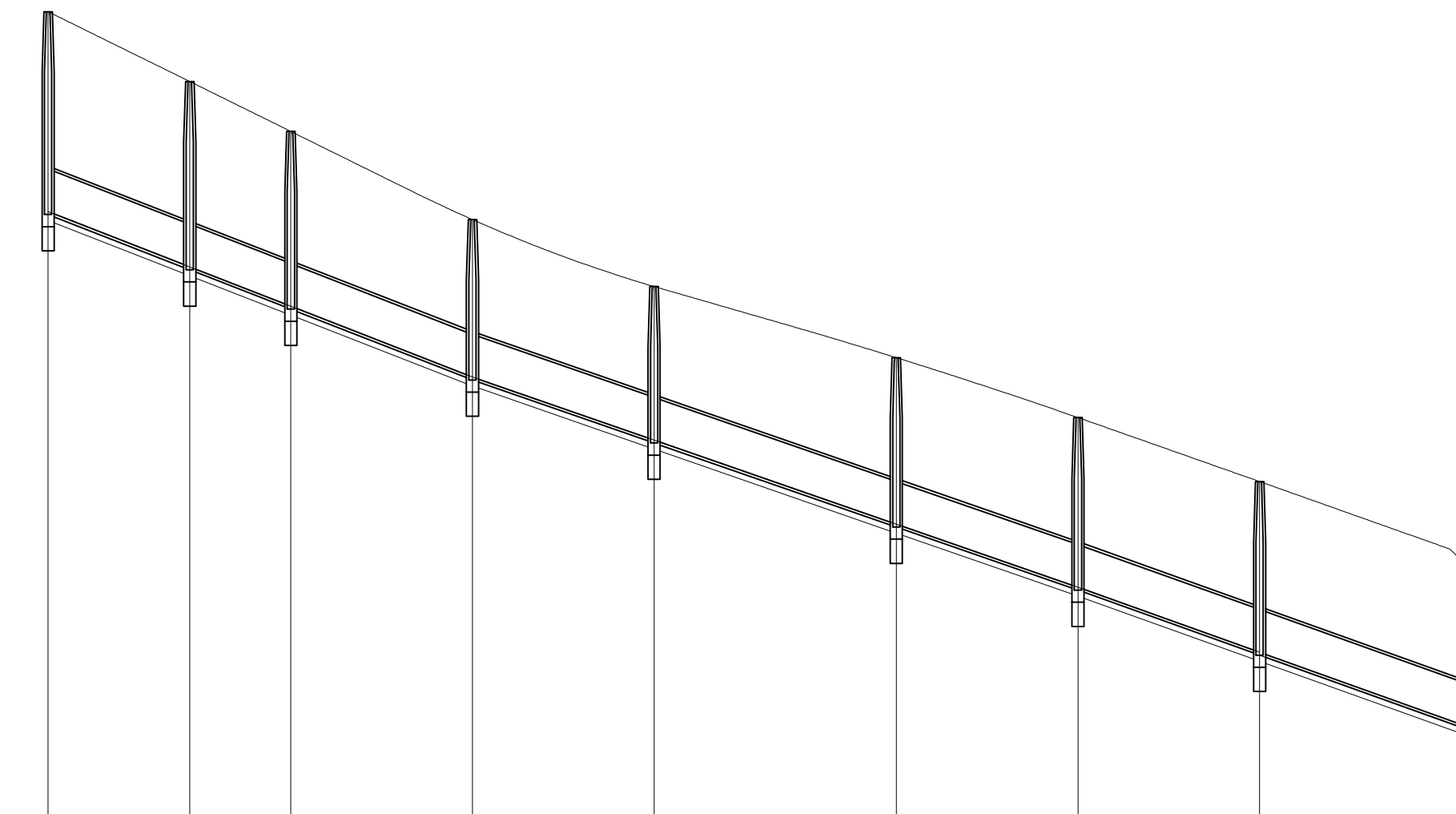
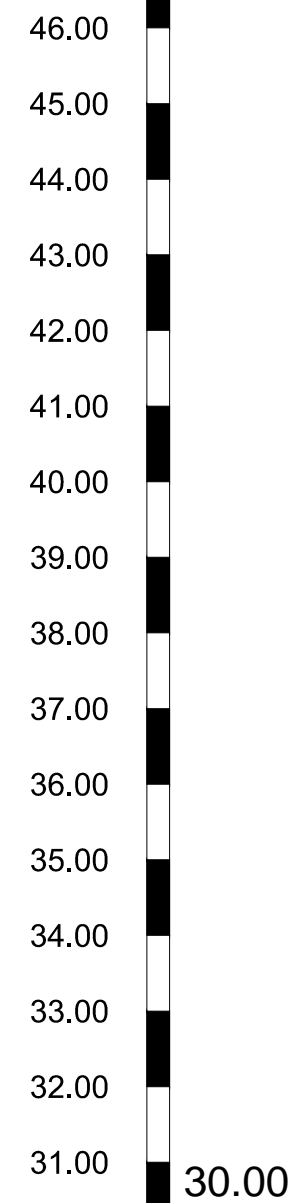
- Projektirani vodovod
- - - Postojeći vodovod
- X - Postojeći vodovod - ukida se
- Projektirani oborinski kolektor
- Priklučni slivnika
- Projektirani fekalni kolektor
- Smjer tečenja
- Kontrolna okna

D&Z	D&Z d.o.o. PROJECTING - CONSULTING - ENGINEERING Jerolimna Vidulica 7, Zadar, tel:023/22 08 60, fax:023/22 08 61 E - mail: info@d-and-z.hr	INVESTITOR	GRAD ZADAR
		GRADJEVINA	REKONSTRUKCIJA DIJELA ULICE NIKOLE TESLE U ZADRU
PROJEKTANT	FILIP JURANOV dipl.ing.grad. HRVATSKA KOMORA INŽENJERA GRAĐEVINARSTVA Filip Juranov dipl. ing. građ. Ovlašteni inženjer građevinarstva	SASTAV CRTEŽA	SITUACIJA OBORINSKE ODVODNJE
PROJEKTANT SURADNIK		FAZA	glavni ZAJEDNIČKA OZNAKA NT2-805
SURADNIK		MJERILO	1:500 TEHNIČKI DNEVNIK 805o2
		DATUM	07.2018. BROJ NACRTA 1.2

REKONSTRUKCIJA DIJELA ULICE NIKOLE TESLE U ZADRU

UZDUŽNI PROFIL KANALA O1

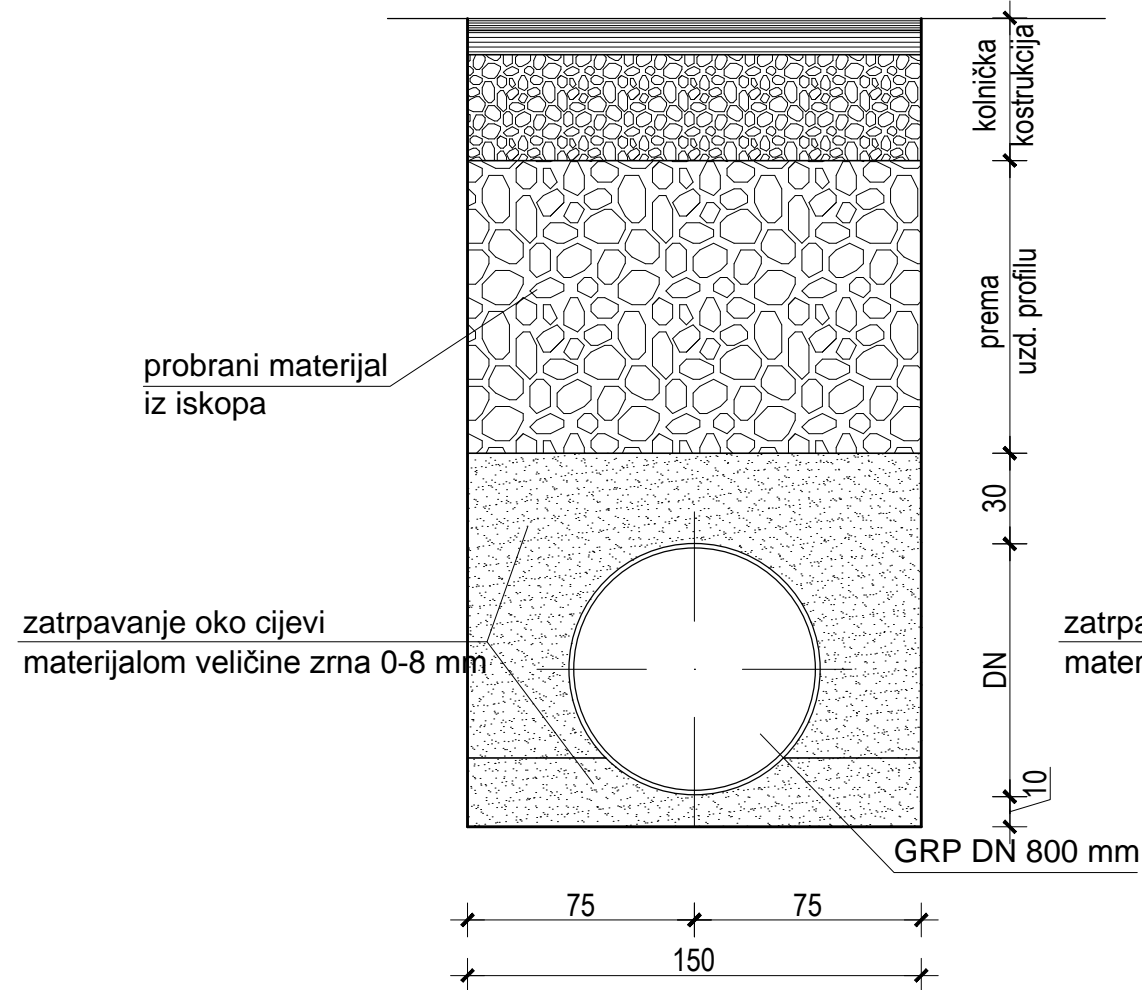
1:1000/100



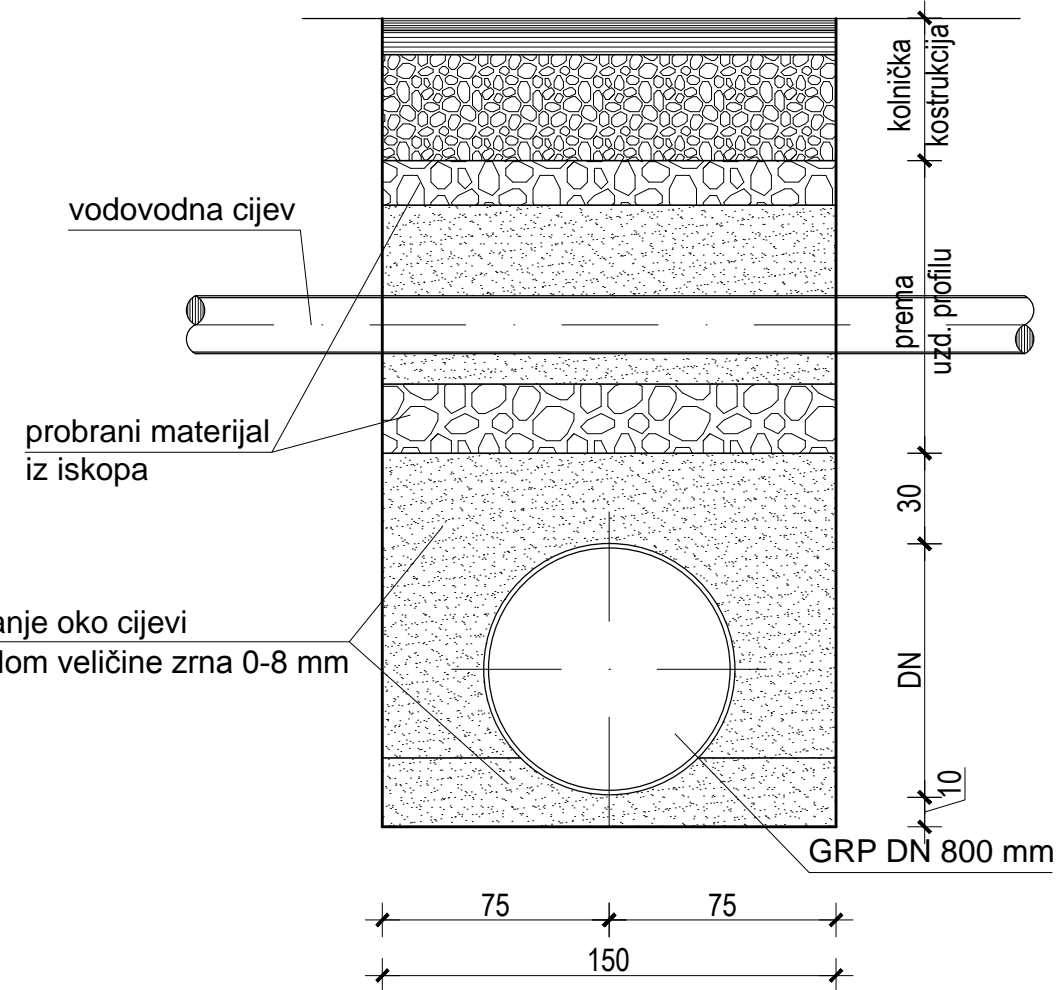
Duljina/Pad	39.0 ‰		70.15 m		34.7 ‰		100.06 m		35.8 ‰		63.75 m	
Naziv	OB-1	OB-2	OB-3	OB-4	OB-5	OB-6	OB-7	OB-8	OB-9(1.FAZA)			
Materijal cijevi	PEHD											
Nazivni promjer cijevi [mm]	800											
Visina terena [m.n.m]	43.31	42.16	41.33	39.88	38.77	37.60	36.61	35.55	34.21			
Visina nivelete [m.n.m]	40.01	39.10	38.45	37.28	36.24	34.85	33.81	32.73	32.69		31.48	
Dubina nivelete [m]	3.30	3.06	2.89	2.60	2.53	2.75	2.80	2.82	2.87		2.73	
Dubina rova cijevi u čvoru [m]	3.45	3.21	3.03	2.75	2.68	2.90	2.95	2.97	2.83		2.83	
Duljina dionice [m]		23.40	16.69	30.00		40.00		30.00		33.70		
Stacionaže čvorova	0+000.00	0+023.40	0+040.09	0+070.09	0+100.09	0+140.09	0+170.09	0+200.09	0+233.80			

	D&Z d.o.o. PROJECTING - CONSULTING - ENGINEERING Jerolima Vidulića 7, Zadar, tel:023/22 08 60, fax:023/22 08 61 E - mail: info@d-and-z.hr	INVESTITOR	GRAD ZADAR		
		GRADEVINA	REKONSTRUKCIJA DIJELA ULICE NIKOLE TESLE U ZADRU		
PROJEKTANT	FILIP JURANOV dipl.ing.grad. HRVATSKA KOMORA INŽENJERA GRAĐEVINARSTVA Filip Juranov dipl. ing. grad. Ovlašteni inženjer građevinarstva 	SASTAV CRTEŽA	UZDUŽNI PROFIL KANALA O1		
PROJEKTANT SURADNIK		FAZA	glavni	ZAJEDNIČKA OZNAKA	NT2-805
SURADNIK		MJERILO	1:1000/100	TEHNIČKI DNEVNIK	805o2
		DATUM	07.2018.	BROJ NACRTA	2.1

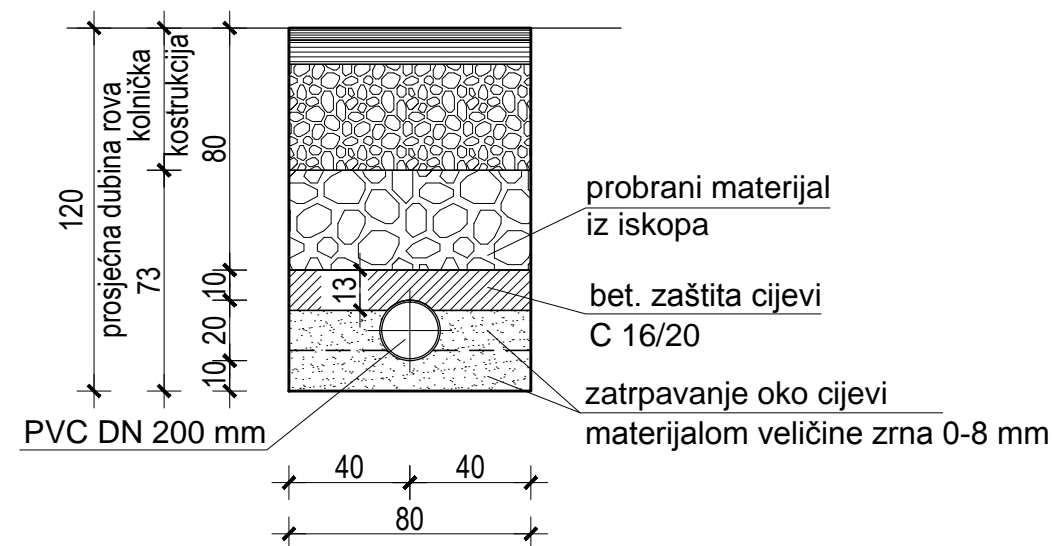
POPREČNI PRESJEK ROVA
OBORINSKA ODVODNJA
DN 800 mm
M 1: 25



POPREČNI PRESJEK ROVA
DETALJ KRIŽANJE ODVODNJE I
VODOVODA
M 1: 25



POPREČNI PRESJEK ROVA
PRIKLJUČAK SLIVNIKA
M 1: 25



REKONSTRUKCIJA DIJELA ULICE NIKOLE TESLE U ZADRU

POPREČNI PRESJECI ROVA OBORISNKE ODVODNJE

1:25

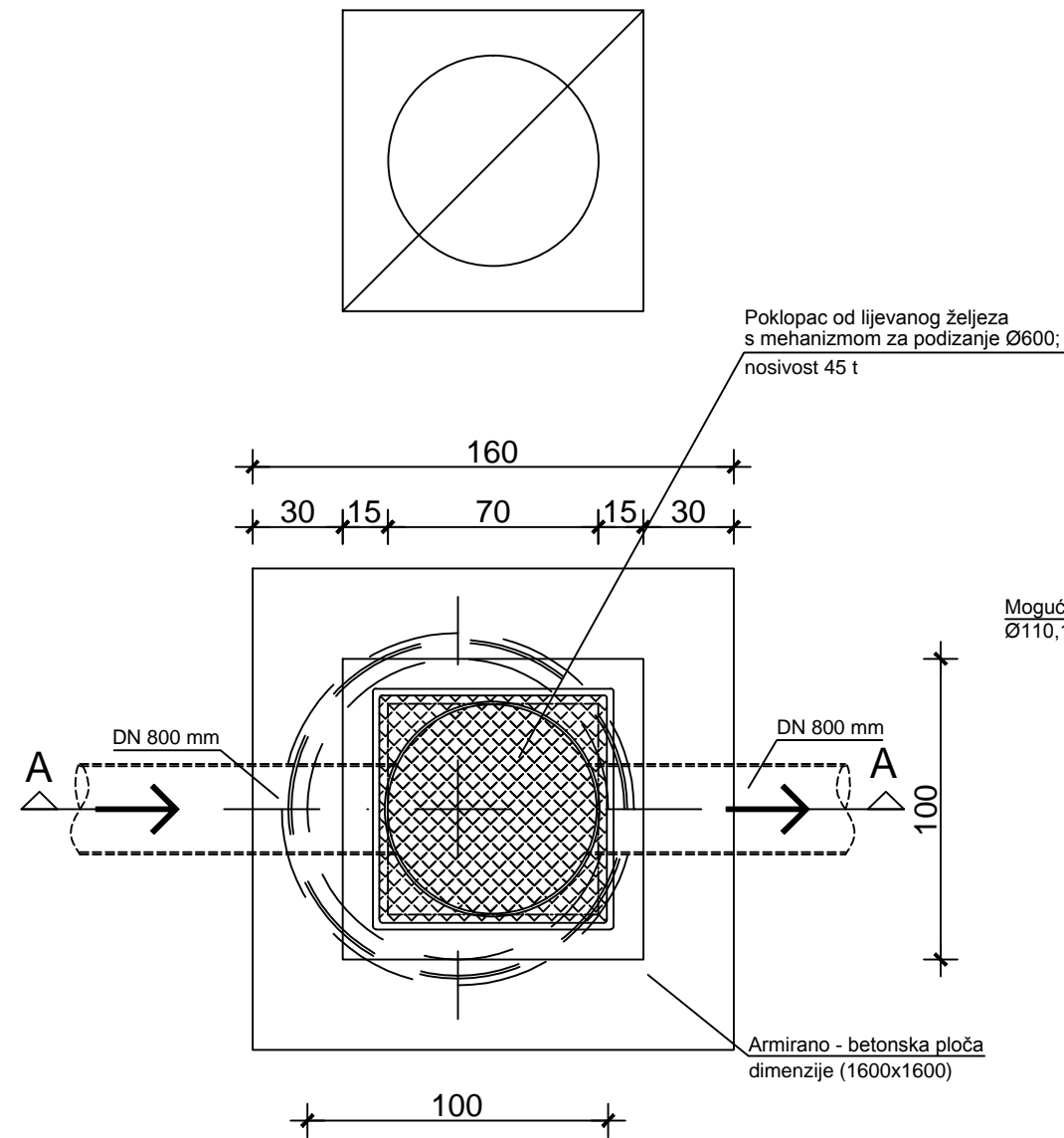
	D&Z d.o.o. PROJECTING - CONSULTING - ENGINEERING Jerolima Vidulića 7, Zadar, tel:023/22 08 60, fax:023/22 08 61 E - mail: info@d-and-z.hr	INVESTITOR	GRAD ZADAR		
		GRADEVINA	REKONSTRUKCIJA DIJELA ULICE NIKOLE TESLE U ZADRU		
PROJEKTANT	FILIP JURANOV dipl.ing.grad. HRVATSKA KOMORA INŽENJERA GRAĐEVINARSTVA Filip Juranov dipl. ing. grad. Ovlašteni inženjer građevinarstva 	SASTAV CRTEŽA	POPREČNI PRESJECI ROVA OBORISNKE ODVODNJE		
PROJEKTANT SURADNIK		FAZA	glavni	ZAJEDNIČKA OZNAKA	NT2-805
SURADNIK		MJERILO	1:25	TEHNIČKI DNEVNIK	805o2
		DATUM	07.2018.	BROJ NACRTA	3.1

REKONSTRUKCIJA DIJELA ULICE NIKOLE TESLE U ZADRU

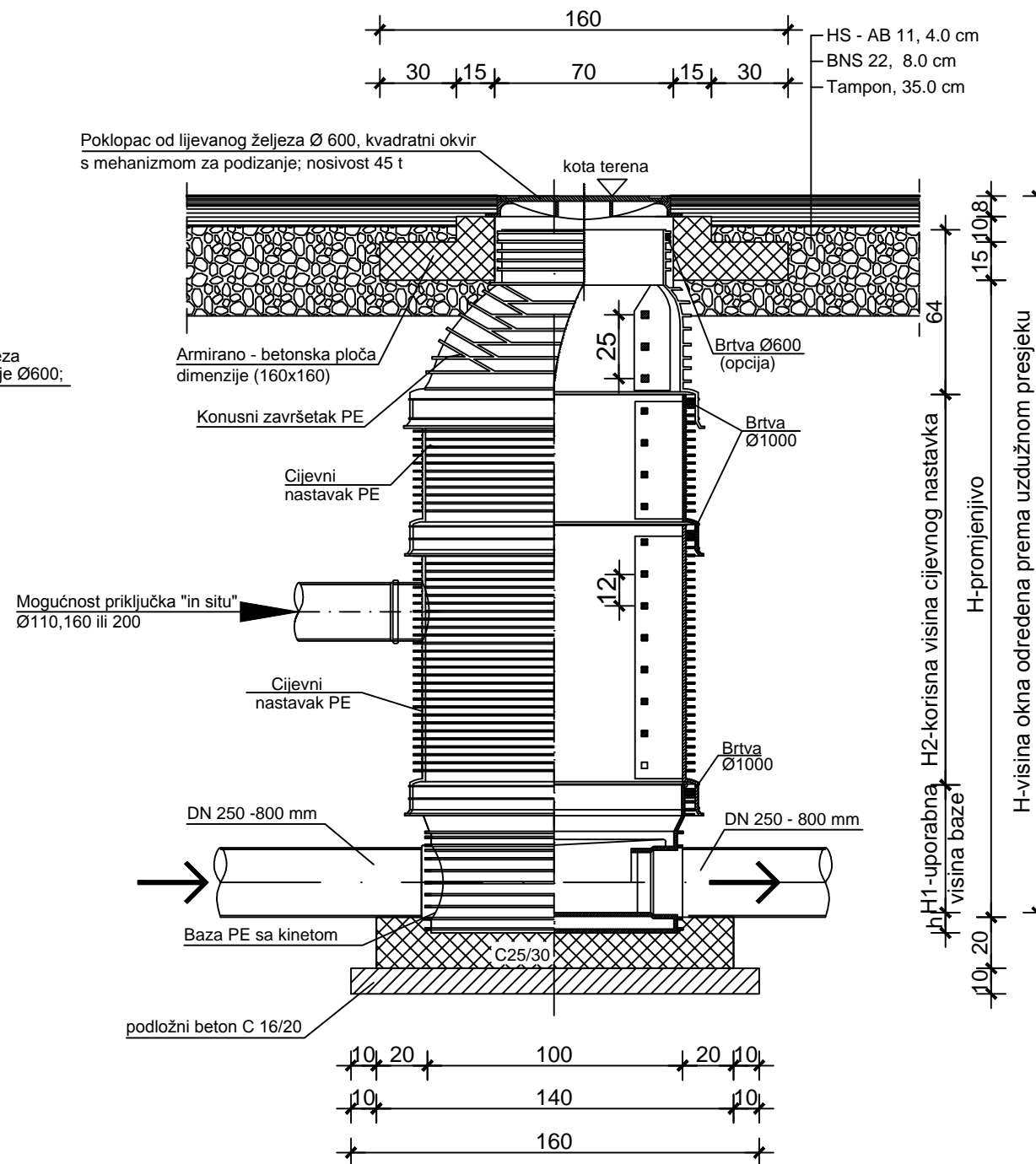
DETALJ PEHD OKNA

1:25

TLOCRT MJ. 1:25

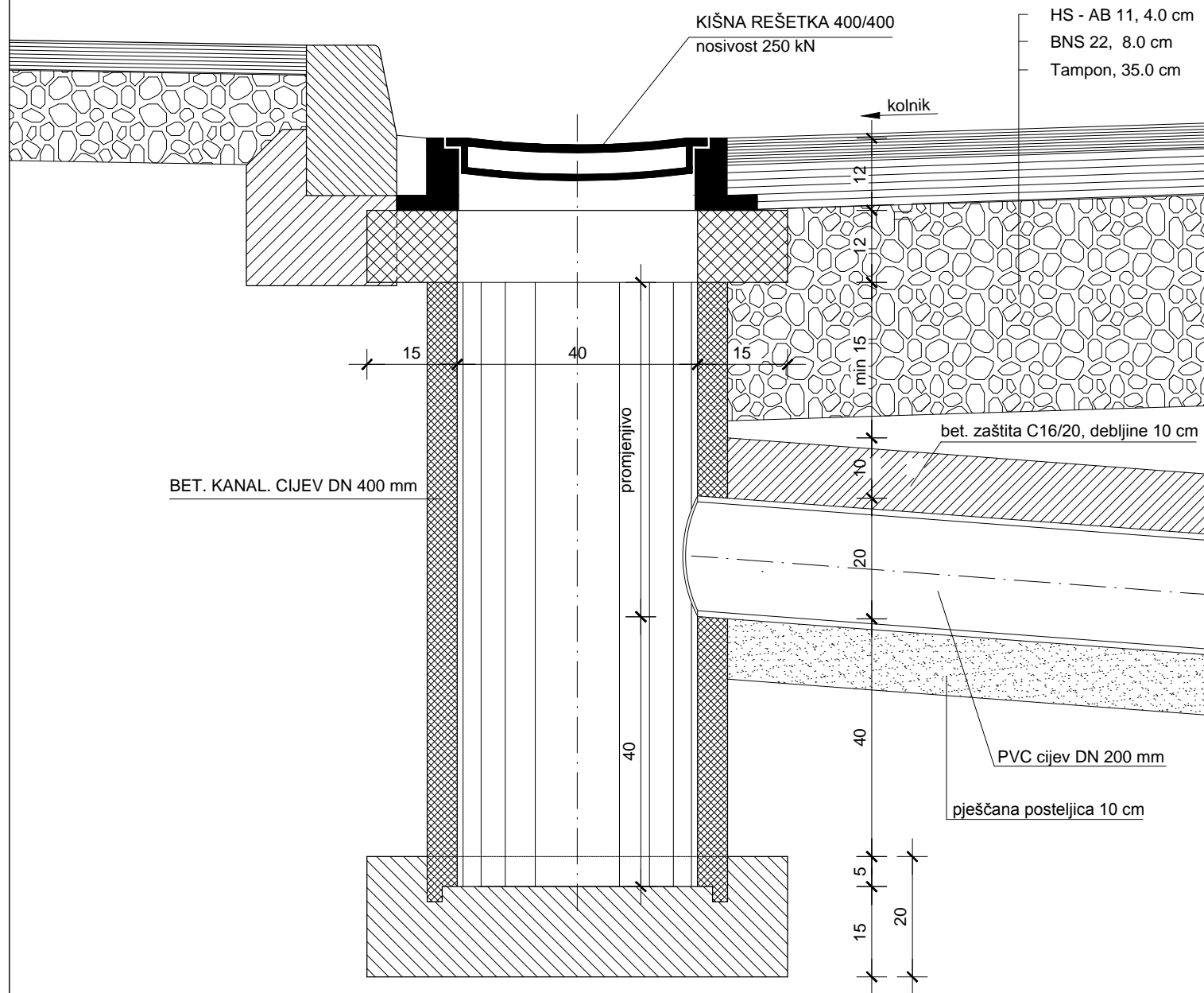


PRESJEK A-A MJ. 1:25

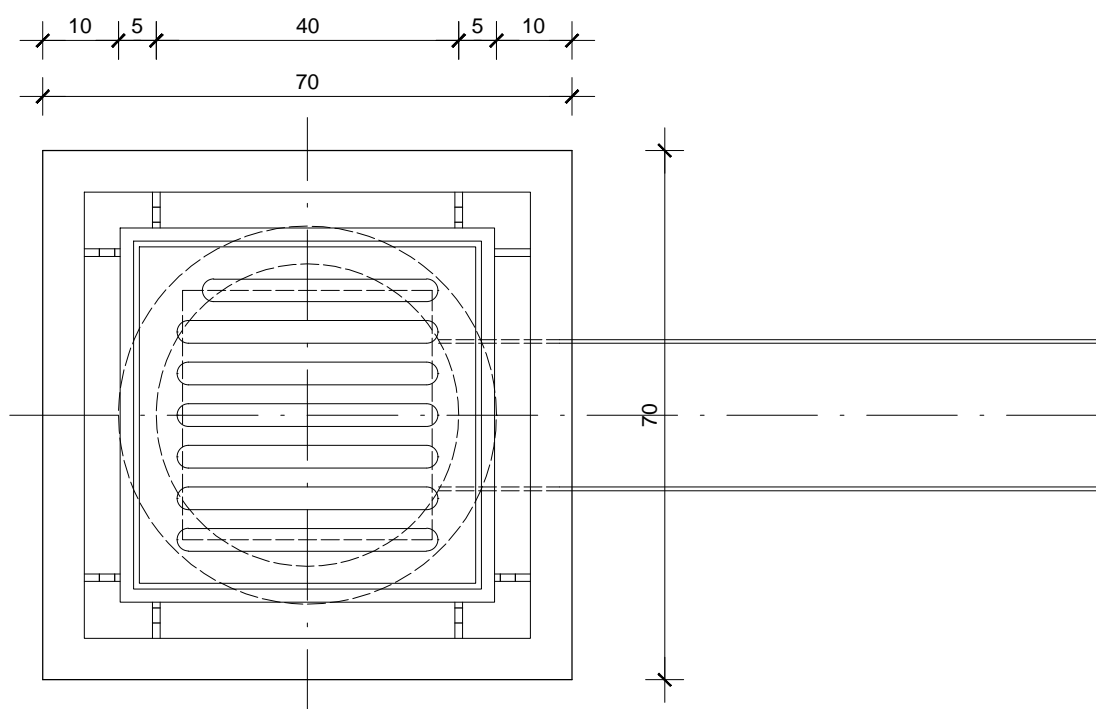


	D&Z d.o.o. PROJECTING - CONSULTING - ENGINEERING Jerolima Vidulića 7, Zadar, tel:023/22 08 60, fax:023/22 08 61 E - mail: info@d-and-z.hr	INVESTITOR	GRAD ZADAR
		GRADEVINA	REKONSTRUKCIJA DIJELA ULICE NIKOLE TESLE U ZADRU
PROJEKTANT	FILIP JURANOV dipl.ing.grad. HRVATSKA KOMORA INŽENJERA GRADEVINARSTVA Filip Juranov dipl. ing. grad. Ovlašteni inženjer građevinarstva 	SASTAV CRTEŽA	DETALJ PEHD OKNA
PROJEKTANT SURADNIK		FAZA	glavni ZAJEDNIČKA OZNAKA NT2-805
SURADNIK		MJERILO	1:25 TEHNIČKI DNEVNIK 805o2
		DATUM	07.2018. BROJ NACRTA 3.2

PRESJEK




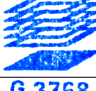
TLOCRT



REKONSTRUKCIJA DIJELA ULICE NIKOLE TESLE U ZADRU

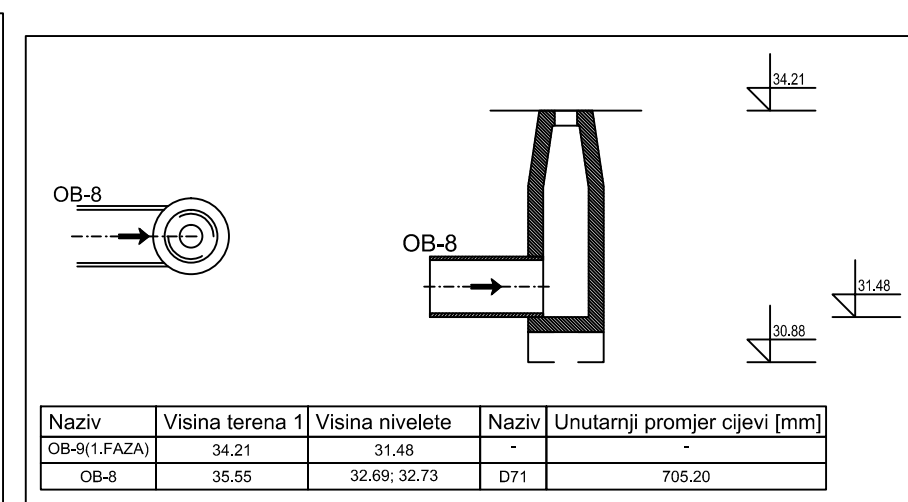
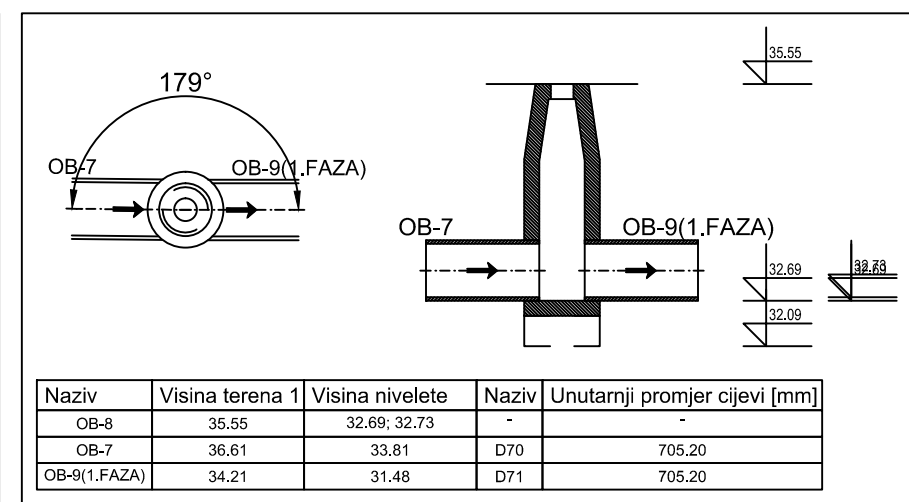
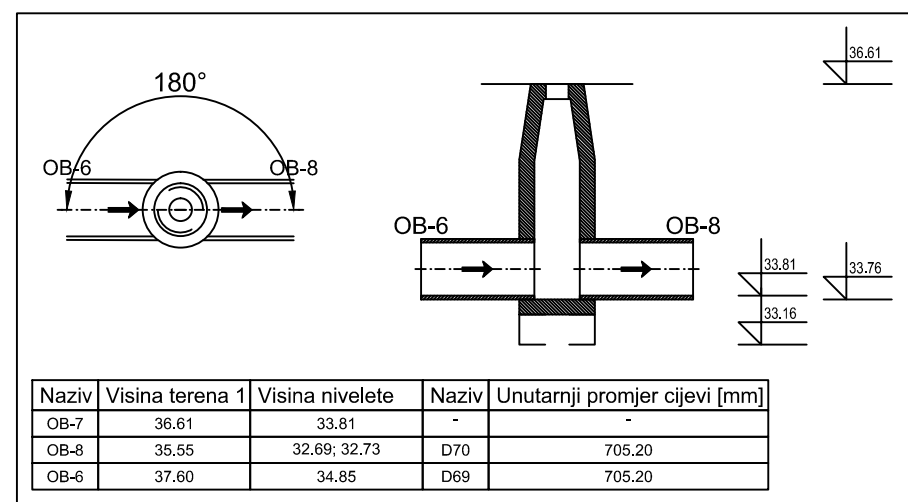
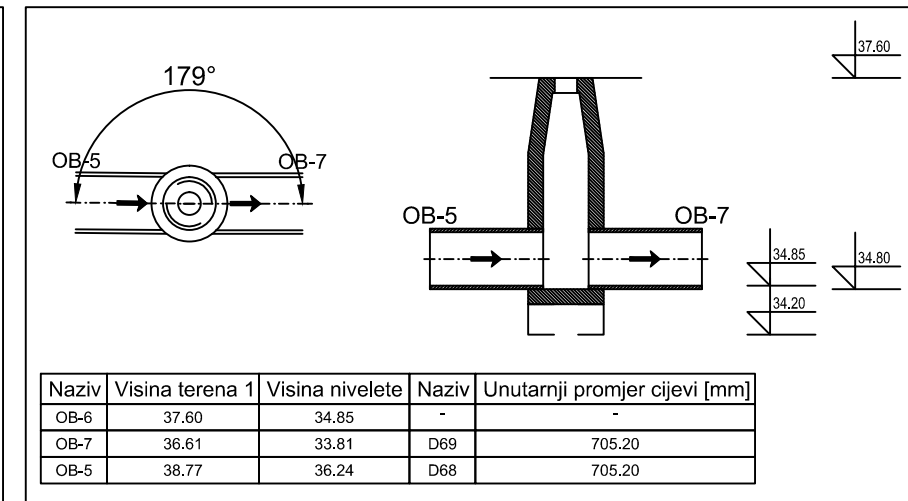
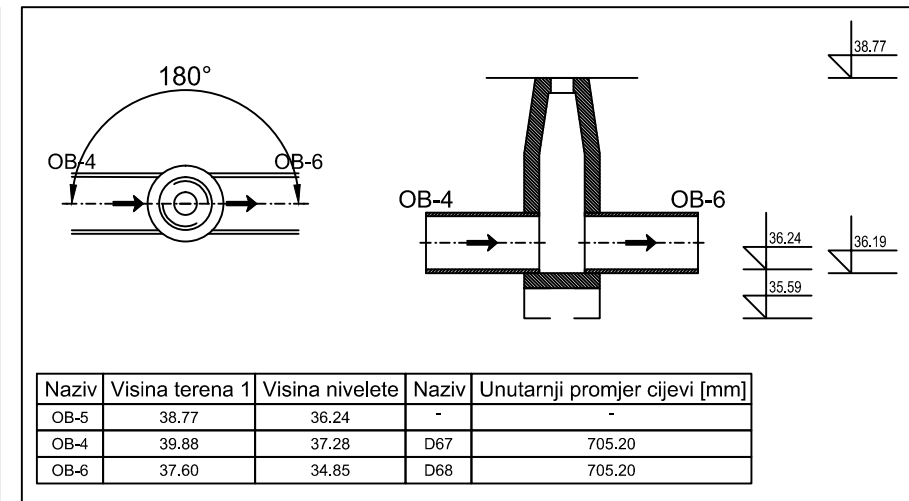
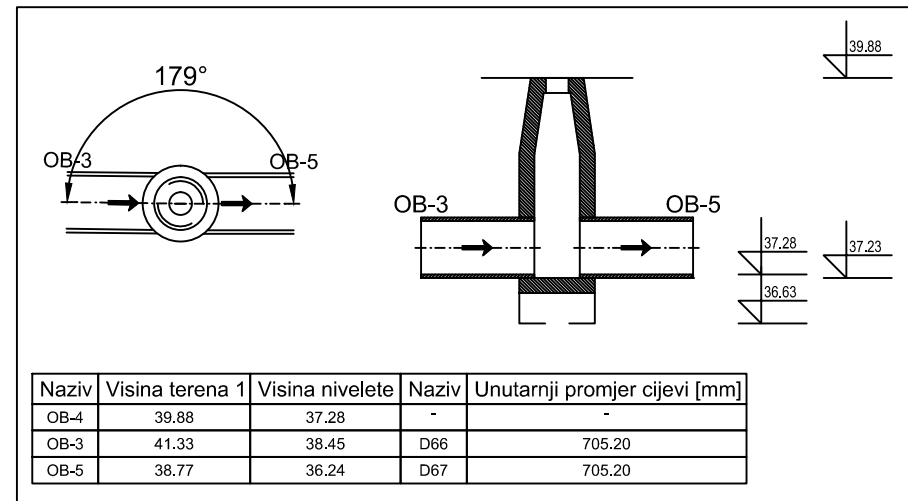
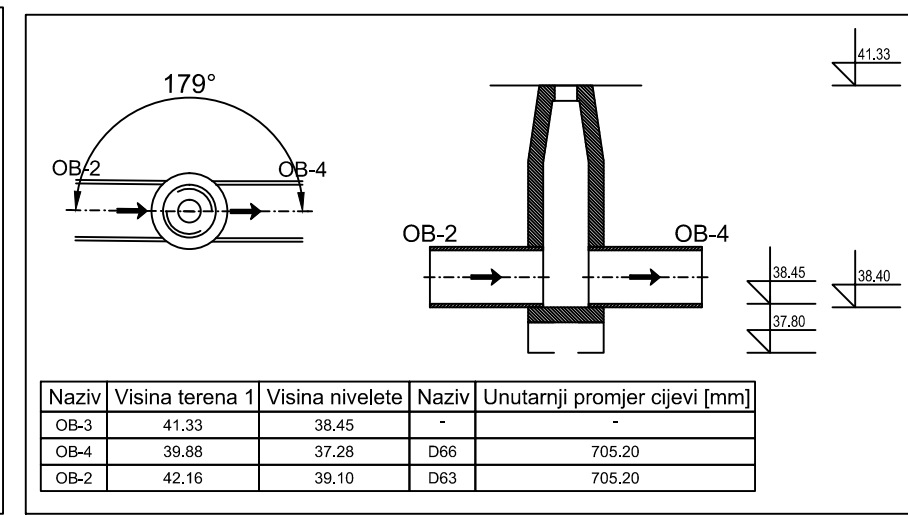
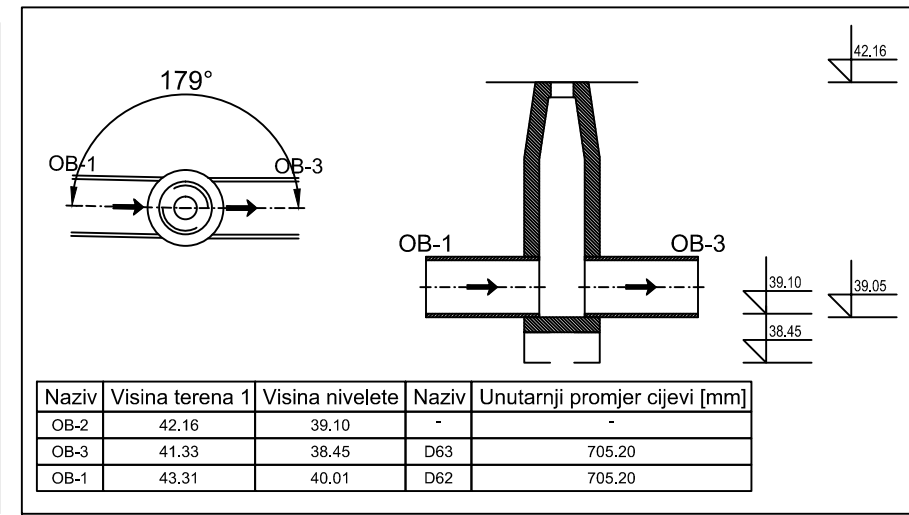
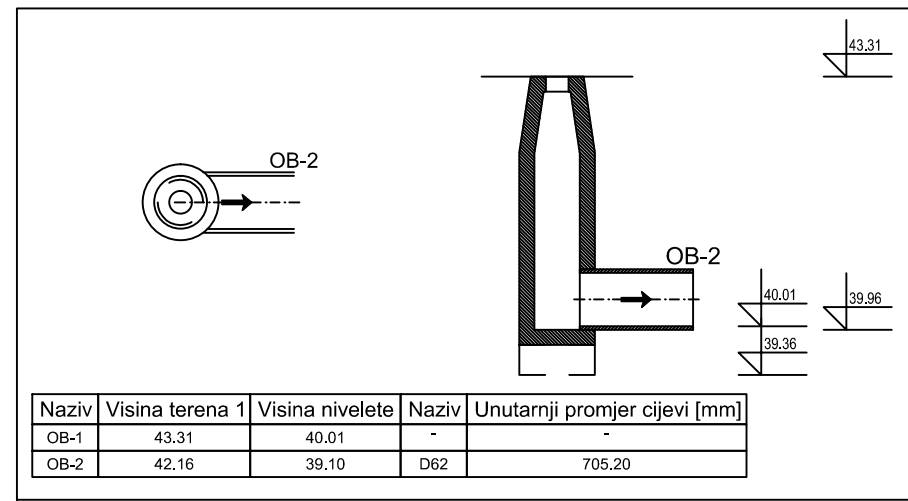
DETALJ SLIVNIKA

1:10

 D&Z d.o.o. PROJECTING - CONSULTING - ENGINEERING Jerolima Vidulića 7, Zadar, tel:023/22 08 60, fax:023/22 08 61 E - mail: info@d-and-z.hr	INVESTITOR	GRAD ZADAR			
	GRADEVINA	REKONSTRUKCIJA DIJELA ULICE NIKOLE TESLE U ZADRU			
PROJEKTANT	FILIP JURANOV dipl.ing.grad. HRVATSKA KOMORA INŽENJERA GRADEVINARSTVA Filip Juranov dipl. ing. grad. Ovlašteni inženjer građevinarstva  G 3768	SASTAV CRTEŽA	DETALJ SLIVNIKA		
PROJEKTANT SURADNIK		FAZA	glavni	ZAJEDNIČKA OZNAKA	NT2-805
SURADNIK		MJERILO	1:10	TEHNIČKI DNEVNIK	805o2
		DATUM	07.2018.	BROJ NACRTA	3.3

REKONSTRUKCIJA DIJELA ULICE NIKOLE TESLE U ZADRU

SHEMA OKANA



D&Z	D&Z d.o.o. PROJECTING - CONSULTING - ENGINEERING Jerolimova Vidulića 7, Zadar, tel:023/22 08 60, fax:023/22 08 61 E - mail: info@d-and-z.hr	INVESTITOR	GRAD ZADAR
		GRAĐEVINA	REKONSTRUKCIJA DIJELA ULICE NIKOLE TESLE U ZADRU
PROJEKTANT	FILIP JURANOV dipl.ing.grad. HRVATSKA KOMORA INŽENJERA GRAĐEVINARSTVA Filip Juranov dipl. ing. grad. Ovlašteni inženjer građevinarstva G-3768	SASTAV CRTEŽA	SHEMA OKANA
PROJEKTANT SURADNIK		FAZA	glavni
SURADNIK		MJERILO	TEHNIČKI DNEVNIK
		DATUM	07.2018.
		ZAJEDNIČKA OZNAKA	NT2-805
		BROJ NACRTA	805o2
			4.1